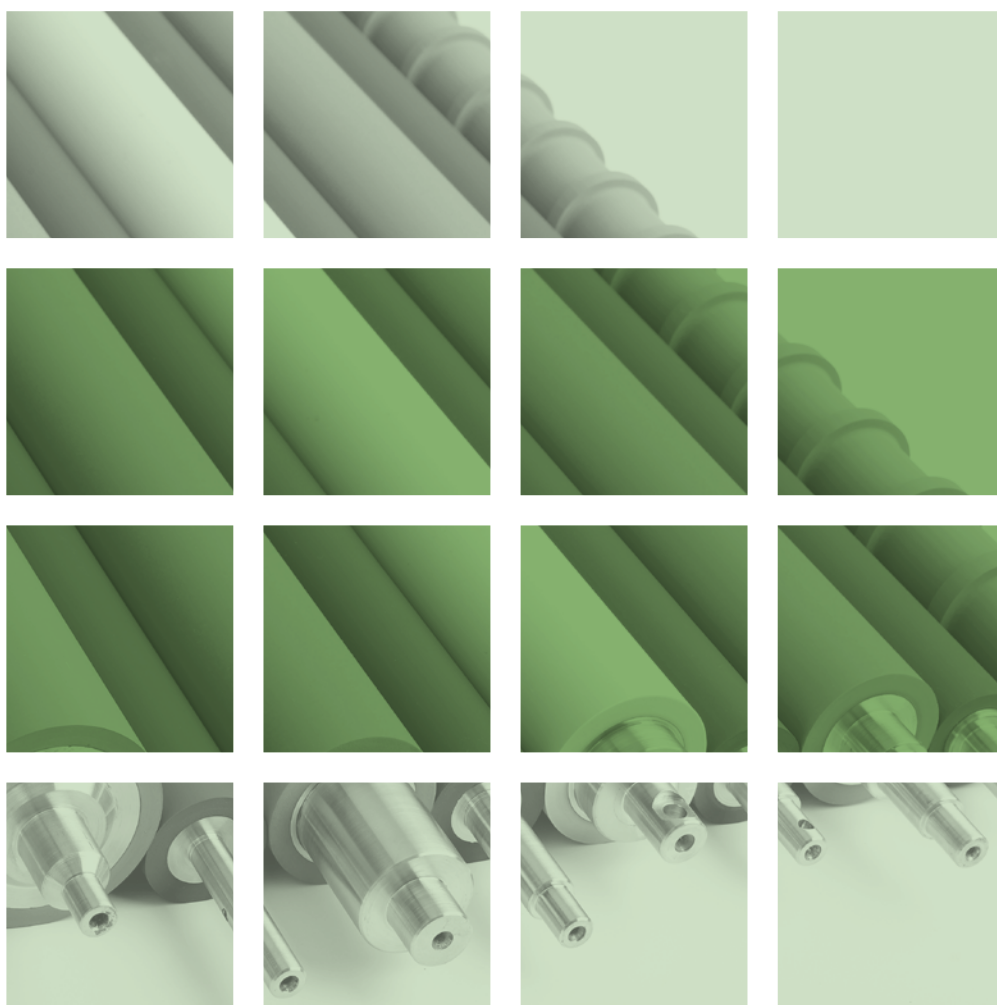


ATAG

DAL 1947 DÀ VITA AI TUOI PROGETTI



RULLI GOMMATI

Rivestimento Rulli: lavorazione, rettifica e controllo

ATAG è al servizio dell'industria dal **1947**

Oltre 60 anni di esperienza nel settore della gomma ci hanno permesso di acquisire conoscenze e capacità nella progettazione e realizzazione di rulli per grafica, stampa, legno, imballaggio e tessile.

Realizziamo rulli partendo da zero, costruendo le anime metalliche e la gommatura specifica, diversa per ogni esigenza, in base al settore di impiego.

L'ufficio tecnico, in stretta collaborazione con la nostra officina meccanica, che si avvale di macchine CNC ad alta automazione, realizza, su specifica del cliente, anime metalliche adatte ad ogni tipo di applicazione.

La formulazione delle ricette ed i controlli effettuati dal nostro laboratorio ci permettono di creare mescole studiate per soddisfare le differenti caratteristiche di elasticità, durezza, stabilità dimensionale, durata e resistenza a prodotti chimici, abrasione e calore, conformemente all'applicazione.

La realizzazione interna di tutte le fasi produttive ci permette controllo, flessibilità e velocità di risposta.

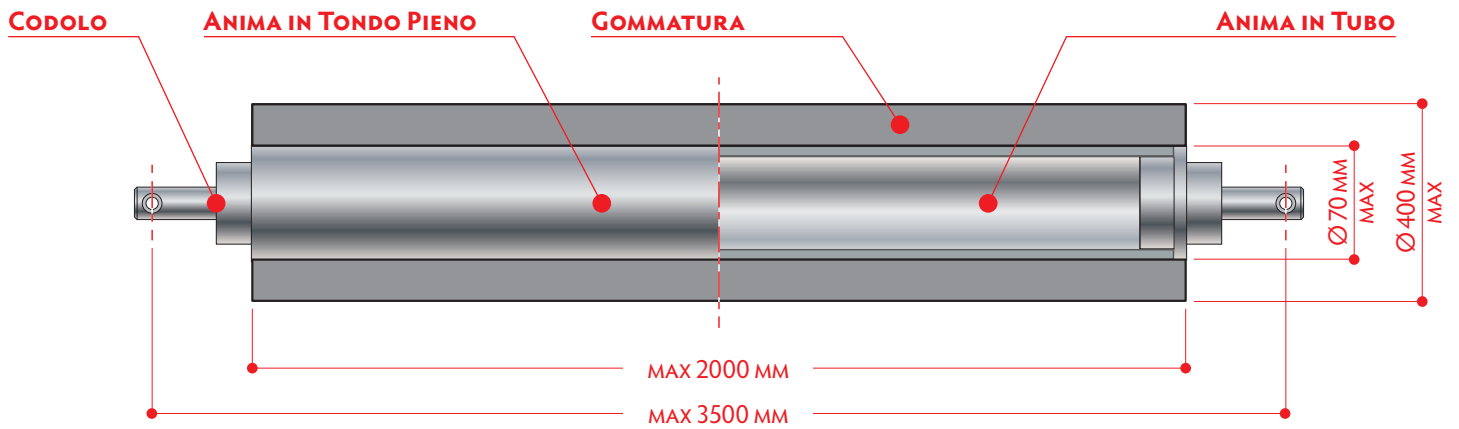
L'esperienza maturata dal nostro personale, unita a macchinari frutto di studi e progettazione interna, ci permettono di ottenere un prodotto qualitativamente idoneo e competitivo.

Lavoriamo anche rulli usati, recuperandoli, operando l'asportazione della gomma logora, il rinvenimento della superficie metallica dell'anima del rullo e applicando gli opportuni processi per realizzare il nuovo rivestimento con requisiti di stabilità e durata.

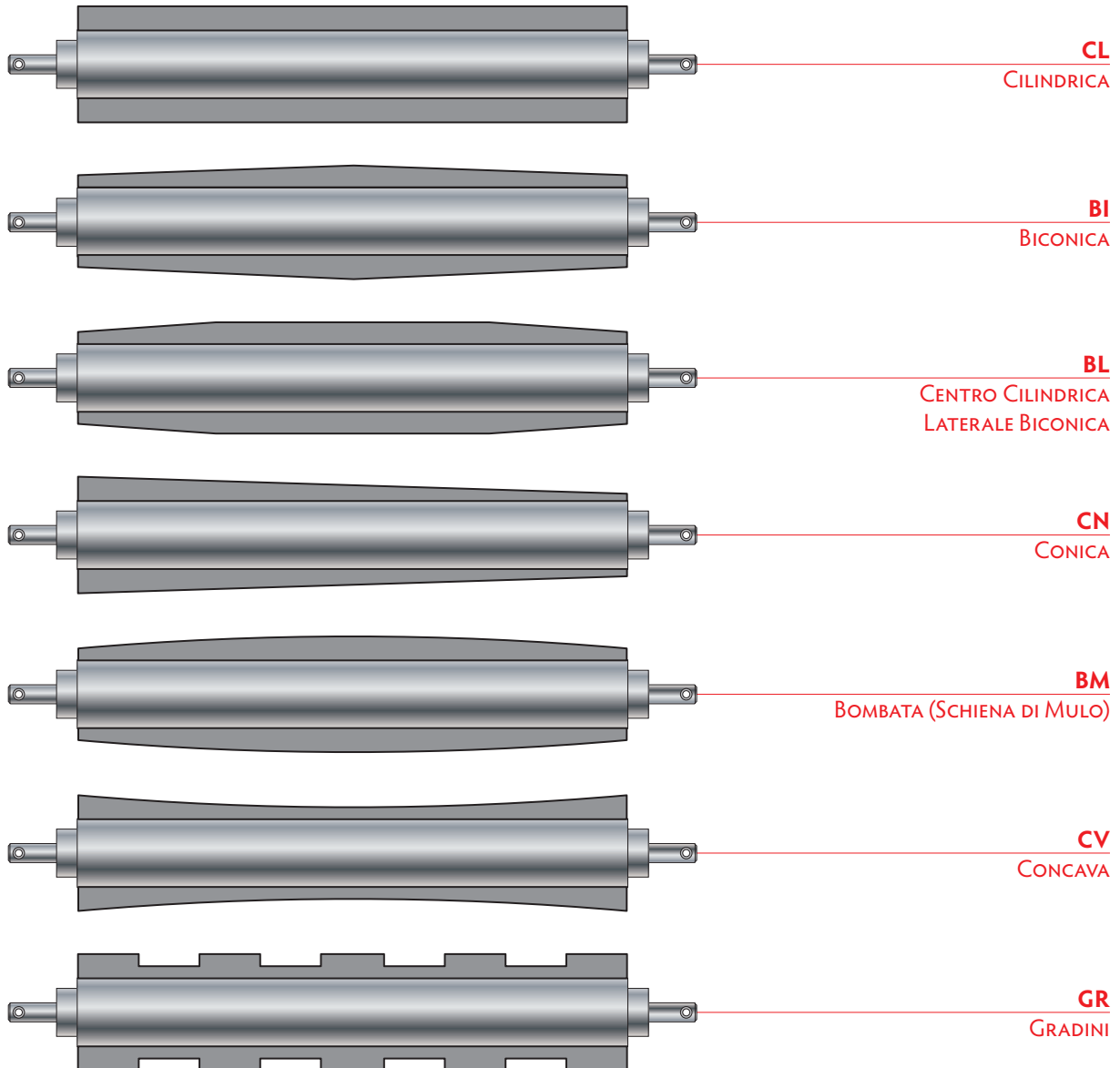


RULLI GOMMATI

Composizione di un Rullo



Finiture Superficiali



ATAG

DAL 1947 DÀ VITA AI TUOI PROGETTI



IT_20128 MILANO

V.le Monza 274
tel +39 02 255.22.51
ufftec@atag-europe.com

IT_40138 BOLOGNA

Via E. Mattei 84/21
tel +39 051 601.00.77
infobologna@atag-europe.com

IT_36065 MUSSOLENTE (VI)

Via Giovanni Pascoli 3/C
tel +39 0424 51.12.51
infobassano@atag-europe.com

COFI S.R.L.

Società a socio unico sotto il
controllo e la direzione di ATAG s.p.a.
Via F.lli Arpe, 49
16038 Santa Margherita Ligure (GE)
tel +39 0185284180
cofi@cofi.it

WWW.ATAG-EUROPE.COM