

ATAG

DAL 1947 DÀ VITA AI TUOI PROGETTI



**PROFILI
PARABORDO
E PARABORDI
IN POLIURETANO**

PASSATO PRESENTE FUTURO



ATAG è al servizio dell'industria dal **1947**.

Da allora siamo in costante crescita! La vasta gamma di prodotti disponibili, le tre sedi nazionali più una svizzera, gli ampi magazzini, l'estesa rete di vendita, le sempre più scrupolose lavorazioni interne, il portale web in costante evoluzione e un servizio basato sulla qualificata consulenza tecnica offerta dal reparto commerciale, sono i motivi per cui i nostri clienti si affidano costantemente ad ATAG.

Negli ultimi anni abbiamo inglobato aziende complementari facendo nostre le loro grandi professionalità e migliorato le nostre competenze. Un efficiente ufficio export, rivenditori e clienti consolidati in Europa ci consentono di comprendere meglio i mercati esteri e rafforzano la nostra presenza oltre i confini italiani.

Collaborazioni ed accordi con Partner internazionali di grande prestigio ci mettono nella condizione di proporre in Italia prodotti e soluzioni che in Europa sono già realtà consolidate e apprezzate, stimolando la nostra ricerca di soluzioni migliorative per l'industria italiana.










PROFILI PARABORDO E PARABORDI IN POLIURETANO



La protezione di natanti e imbarcazioni, motoscafi, pilotine, gozzi, canoe e barche semplici passa anche per profili gommati di dimensioni più contenute rispetto ai classici parabordi nautici. In questo catalogo proponiamo profili parabordo o semplici protezioni estruse in gomma, normalmente utilizzate dai produttori e dai riparatori di imbarcazioni. La versatilità d'uso ne permette l'impiego anche come protezioni in ambito industriale e civile, nei magazzini come respingenti in gomma sui muletti o protezioni intorno alle strutture di stoccaggio, perimetralmente alle rampe di carico e scarico merci, in garage e autosilos, su roulotte e tiny house. Le dimensioni contenute, di conseguenza il peso, rendono l'applicazione di alcuni di questi profili comoda e facile anche tramite semplice incollaggio.

Proponiamo inoltre respingenti in poliuretano espanso. Elementi cilindrici in Poliuretano di forma allungata che impediscono il contatto tra le scocche a causa del moto ondoso durante gli ormeggi o lo stazionamento nei porti o all'ancora nelle vicinanze di altri natanti.

	4		5
	6		7
	8		9
			10

PROFILI PARABORDO E PARABORDI IN POLIURETANO

1




Identificativo ATAG	Colore	Largh. (mm)	Alt. (mm)	Peso (kg/m)
ATAG-DD-025025-EPDM	Nero	25	25	0,4

2




Identificativo ATAG	Colore	Largh. (mm)	Alt. (mm)	Peso (kg/m)
ATAG-DD-040040-EPDM	Nero	42	27	1,0

3




Identificativo ATAG	Colore	Largh. (mm)	Alt. (mm)	Peso (kg/m)
ATAG-DD-040040-TR-G	Grigio	42	27	0,9

4




Identificativo ATAG	Colore	Largh. (mm)	Alt. (mm)	Peso (kg/m)
ATAG-DS-040012-EPDM	Bianco	42	27	0,9

5



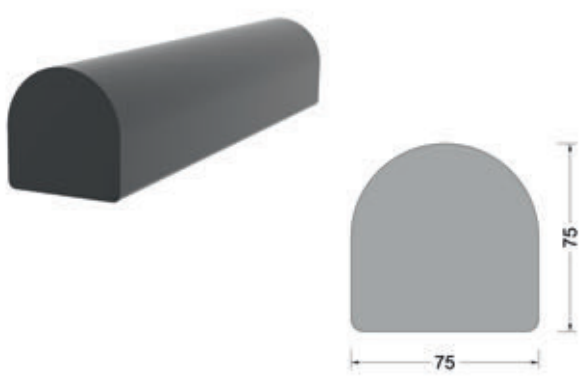
Identificativo ATAG	Colore	Largh. (mm)	Alt. (mm)	Peso (kg/m)
ATAG-DS-040012-TR-G	Grigio	40	12	0,5

6




Identificativo ATAG	Colore	Largh. (mm)	Alt. (mm)	Peso (kg/m)
ATAG-DD-050030-EPDM	Nero	50	30	0,9

7



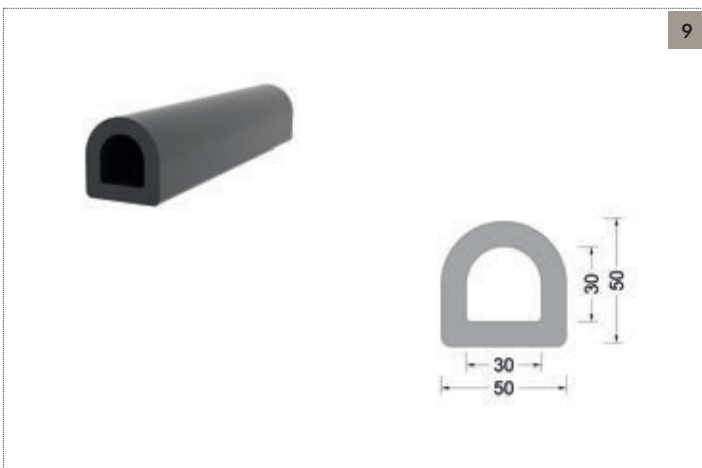
Identificativo ATAG	Colore	Largh. (mm)	Alt. (mm)	Peso (kg/m)
ATAG-DS-075075-SBR/NR	Nero	75	75	6,5

8

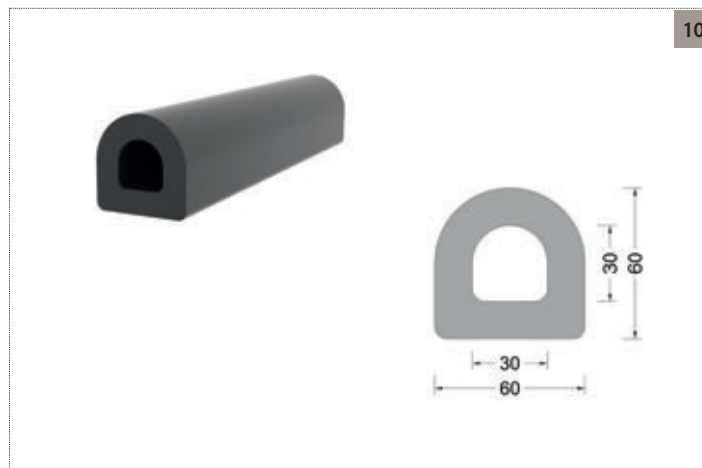


Identificativo ATAG	Colore	Largh. (mm)	Alt. (mm)	Peso (kg/m)
ATAG-DS-050050-TR	Nero	50	50	3,0

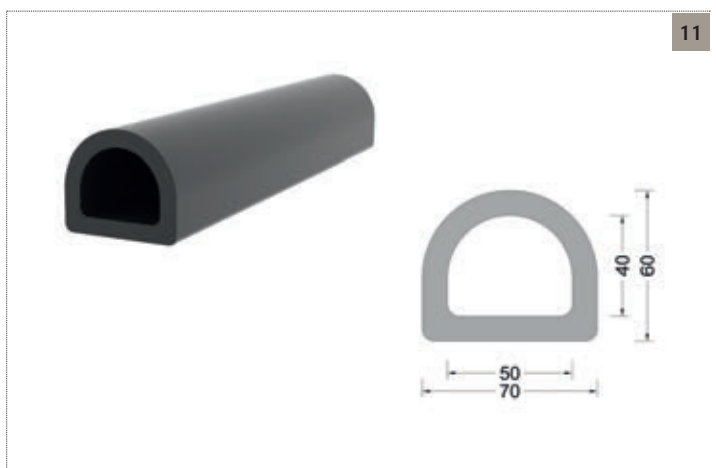
PROFILI PARABORDO E PARABORDI IN POLIURETANO



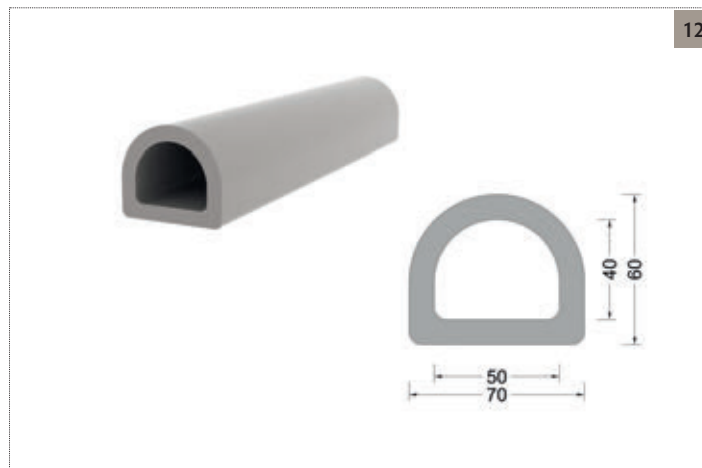
Identificativo ATAG	Colore	Largh. (mm)	Alt. (mm)	Peso (kg/m)
ATAG-DD-050050-EPDM	Nero	50	50	2,0



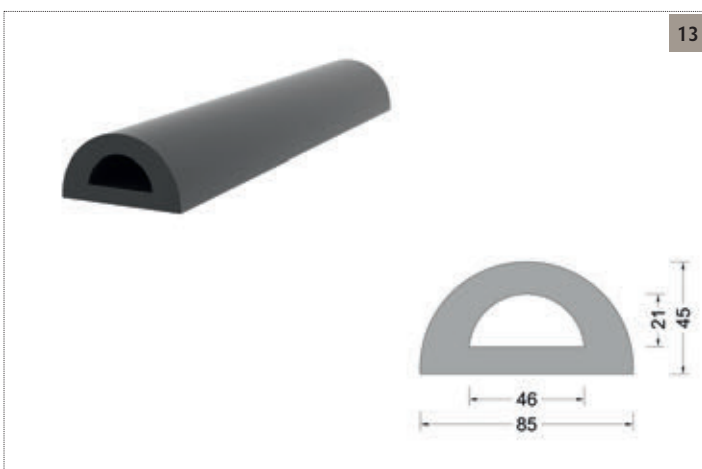
Identificativo ATAG	Colore	Largh. (mm)	Alt. (mm)	Peso (kg/m)
ATAG-DD-060060-EPDM	Nero	60	60	3,5



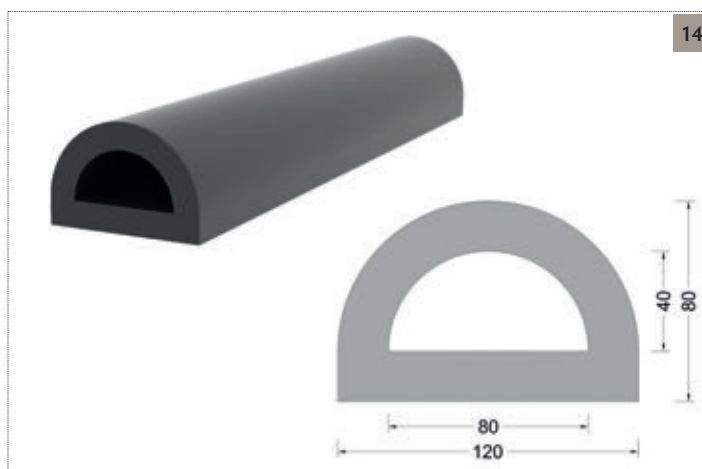
Identificativo ATAG	Colore	Largh. (mm)	Alt. (mm)	Peso (kg/m)
ATAG-DD-070060-EPDM	Nero	70	60	3,0



Identificativo ATAG	Colore	Largh. (mm)	Alt. (mm)	Peso (kg/m)
ATAG-DD-070060-TR-G	Bianco	70	60	2,5

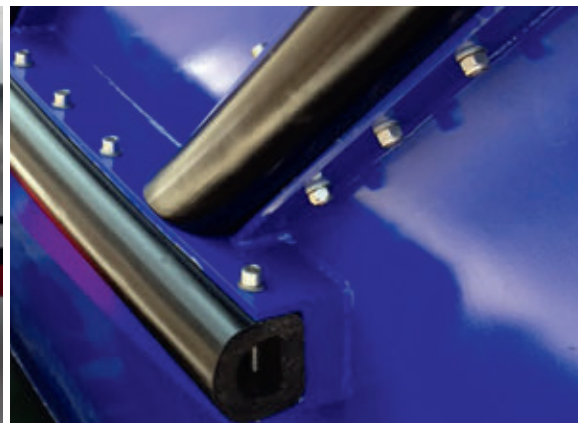
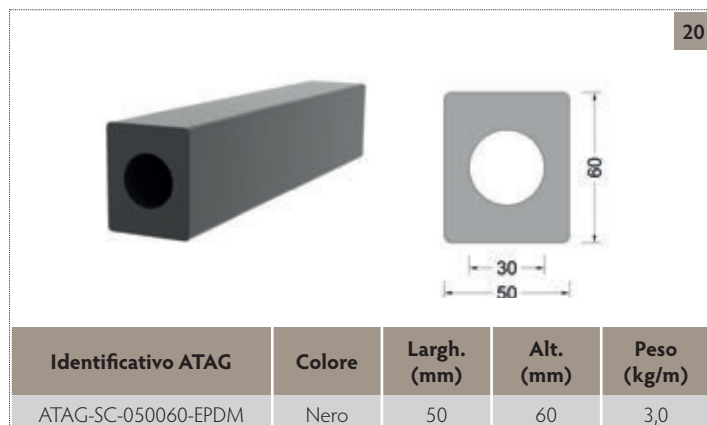
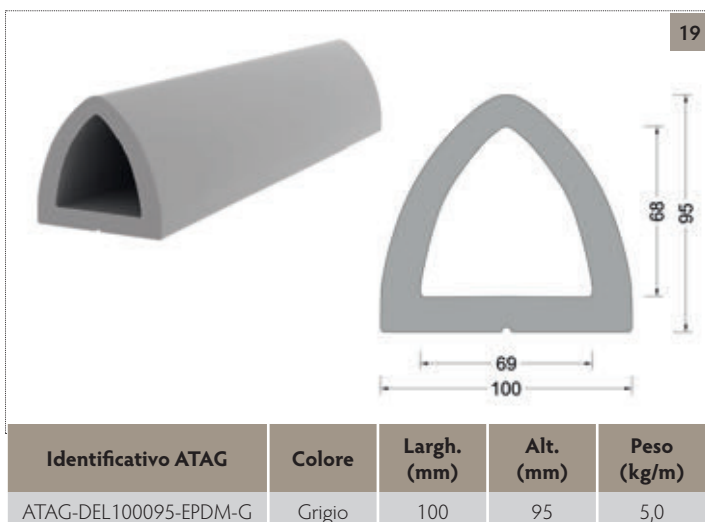
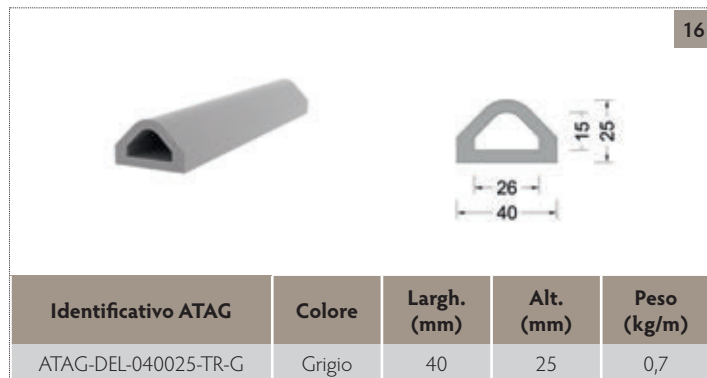


Identificativo ATAG	Colore	Largh. (mm)	Alt. (mm)	Peso (kg/m)
ATAG-DD-085045-SBR/NR	Nero	85	45	3,5

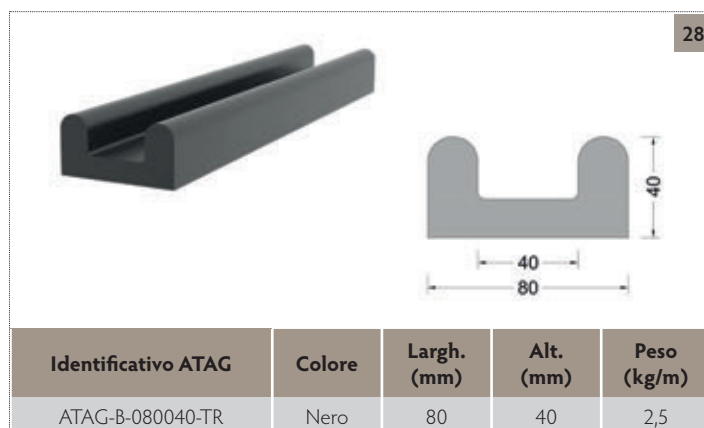
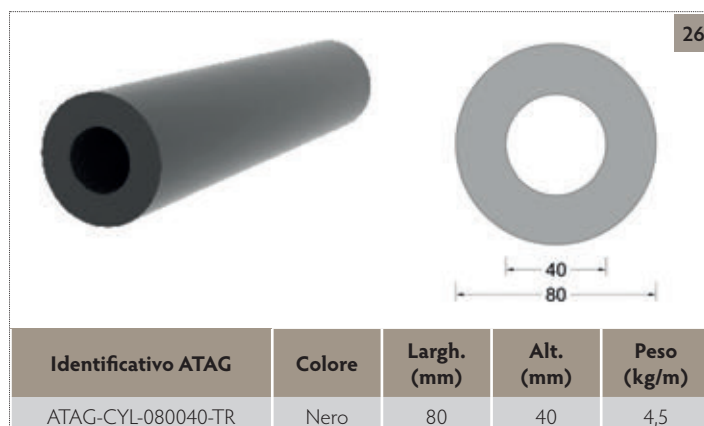
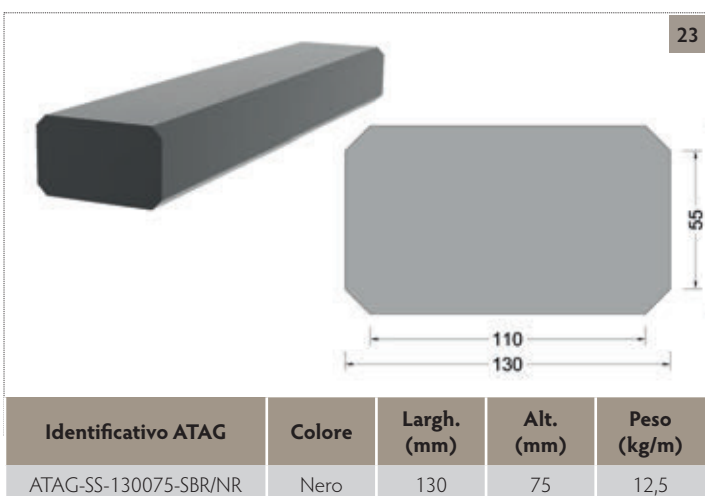
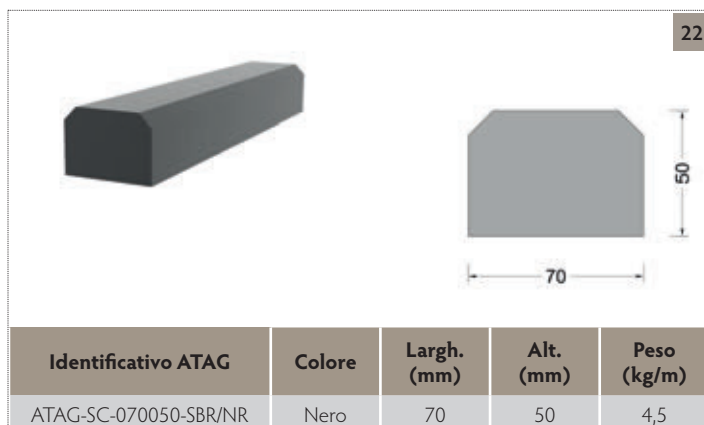
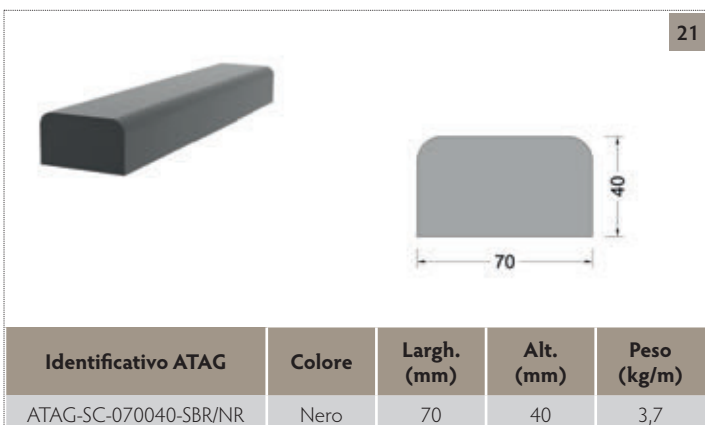


Identificativo ATAG	Colore	Largh. (mm)	Alt. (mm)	Peso (kg/m)
ATAG-DD-120080-SBR-NR	Nero	120	80	7,8

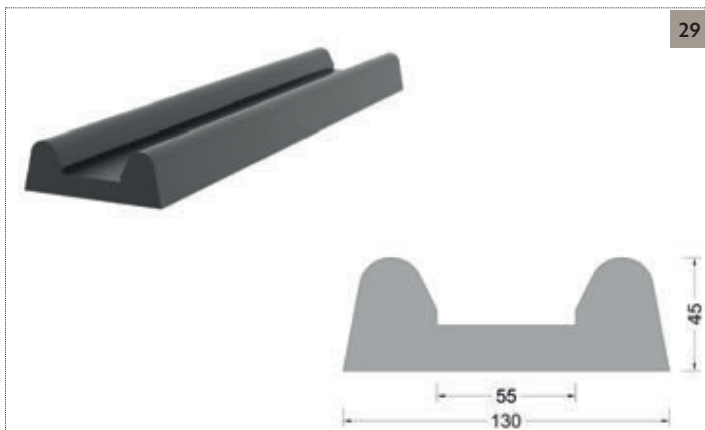
PROFILI PARABORDO E PARABORDI IN POLIURETANO



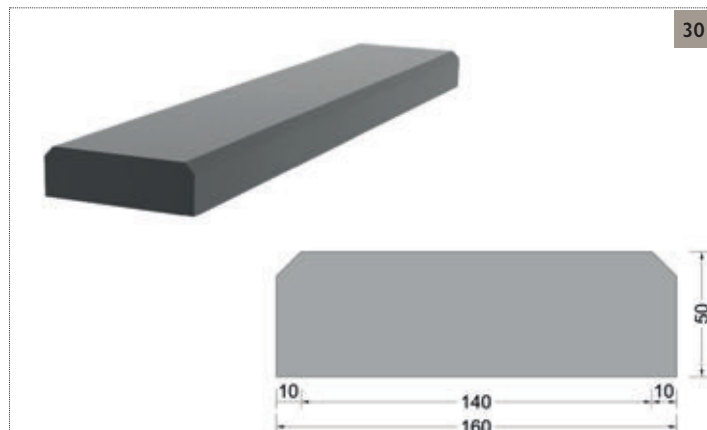
PROFILI PARABORDO E PARABORDI IN POLIURETANO



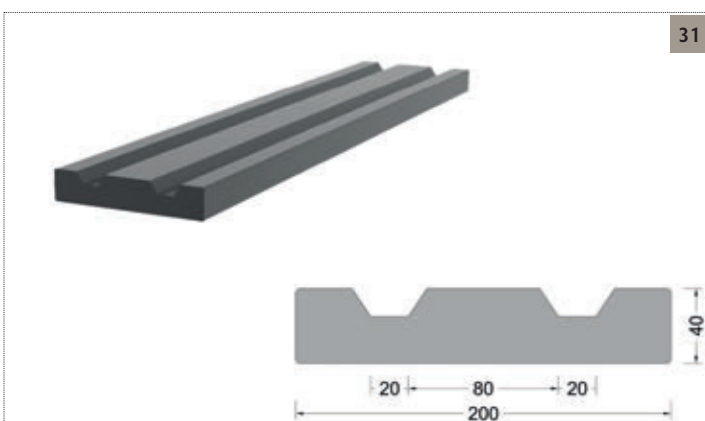
PROFILI PARABORDO E PARABORDI IN POLIURETANO



Identificativo ATAG	Colore	Largh. (mm)	Alt. (mm)	Peso (kg/m)
ATAG-B-130045-EPDM	Nero	130	45	4,0



Identificativo ATAG	Colore	Largh. (mm)	Alt. (mm)	Peso (kg/m)
ATAG-WALL-160050-SBR/NR	Nero	160	50	10,0



Identificativo ATAG	Colore	Largh. (mm)	Alt. (mm)	Peso (kg/m)
ATAG-WALL-200040-SBR/NR	Nero	200	40	9,0



Identificativo ATAG	Colore	Largh. (mm)	Alt. (mm)	Peso (kg/m)
ATAG-CORN-035035-TR	Nero	35	35	0,5



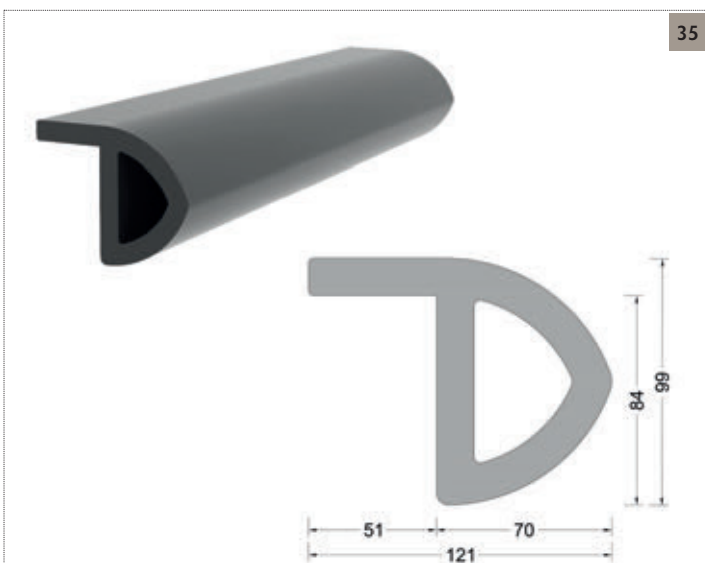
Identificativo ATAG	Colore	Largh. (mm)	Alt. (mm)	Peso (kg/m)
ATAG-CORN-035035-TR-G	Grigio	35	35	0,5



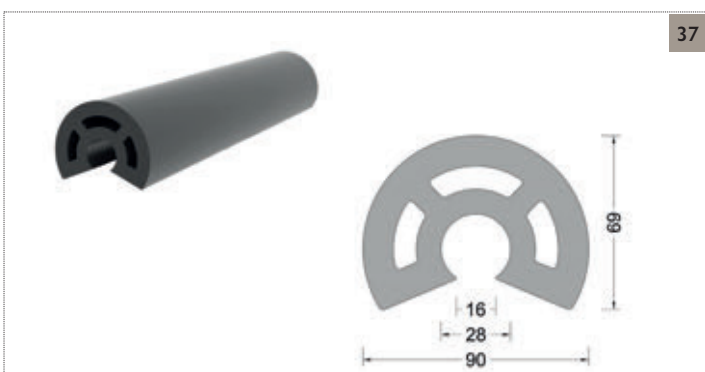
Identificativo ATAG	Colore	Largh. (mm)	Alt. (mm)	Peso (kg/m)
ATAG-CORN-040-EPDM	Nero	40	40	0,9



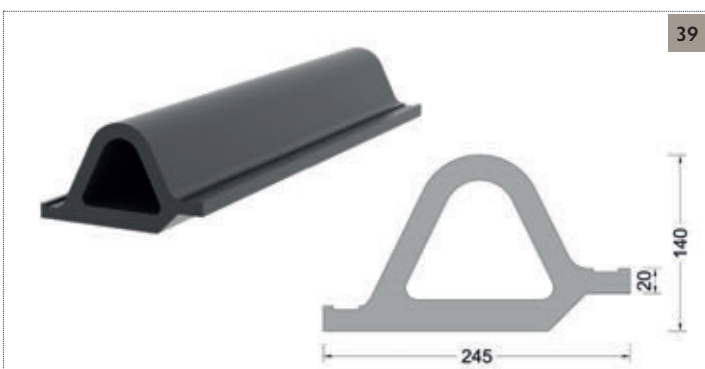
PROFILI PARABORDO E PARABORDI IN POLIURETANO



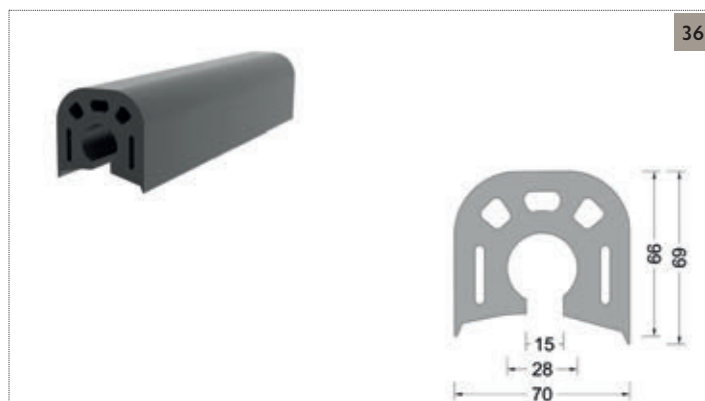
Identificativo ATAG	Colore	Largh. (mm)	Alt. (mm)	Peso (kg/m)
ATAG-P-121099-EPDM	Nero	121	99	5,5



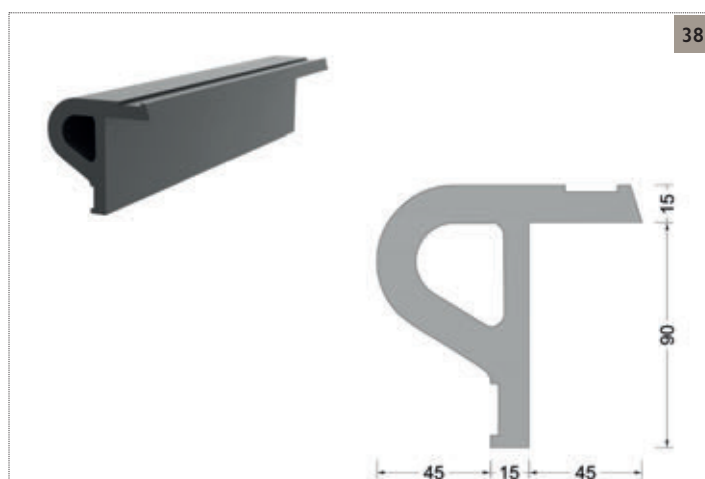
Identificativo ATAG	Colore	Largh. (mm)	Alt. (mm)	Peso (kg/m)
ATAG-C-090069-EPDM	Nero	90	69	4,3



Identificativo ATAG	Colore	Largh. (mm)	Alt. (mm)	Peso (kg/m)
ATAG-RES-DEL-245140-SBR/NR	Nero	245	140	14,0



Identificativo ATAG	Colore	Largh. (mm)	Alt. (mm)	Peso (kg/m)
ATAG-S-070069-EPDM	Nero	70	69	3,5



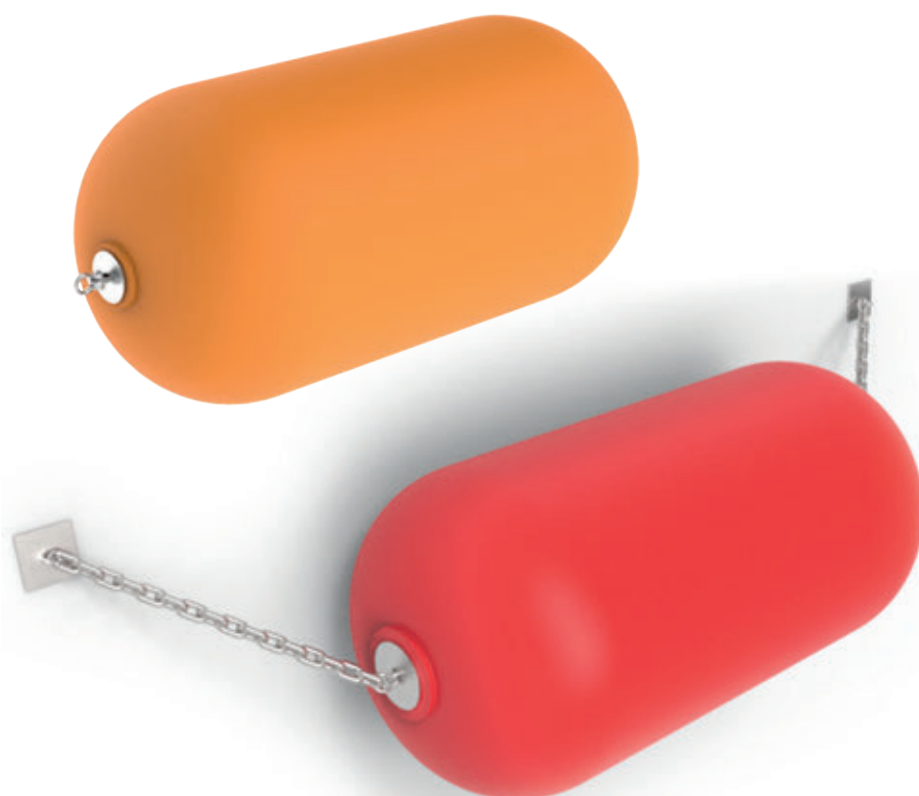
Identificativo ATAG	Colore	Largh. (mm)	Alt. (mm)	Peso (kg/m)
ATAG-RES-P-105105-SBR/NR	Nero	105	105	4,6



Parabordi in Poliuretano Espanso

I parabordi in poliuretano espanso sono composti da una copertura esterna e un nucleo di schiuma poliuretana. Lo speciale rivestimento contenitivo che trattiene al suo interno la schiuma è fatto anch'esso in poliuretano, è resistente all'usura e ha una bassa resistenza all'attrito. E' inoltre anti-traccia (non sporca) e può essere prodotto in varie dimensioni e con colori sorprendenti (le foto a corredo sono solo esemplificative).

Il nucleo di questo parabordo galleggiante è realizzato in materiale espanso a cellule chiuse che assorbe facilmente l'energia. Il materiale poliuretano in schiuma a cellule chiuse garantisce che l'acqua non possa penetrare nel parabordo qualora dovesse accadere che la protezione esterna si danneggi.



Le dimensioni più richieste sono $\varnothing 500 \times L=1000$ mm e $\varnothing 1000 \times L=2000$ mm, ma è possibile valutare produzioni per qualsiasi misura sia necessaria fino a un massimo di $\varnothing 1500 \times L=3000$ mm. Le finiture colore più utilizzate sono quelle nera, arancione e grigia, ma sono possibili molte altre tinte.



UNIVERSO PARABORDI

Amplia la tua conoscenza della gamma di Parabordi ATAG, consulta anche gli altri cataloghi della serie, e non dimenticare che ne trovi ancora anche nel catalogo **Espansi, Trafilati e Parabordi**.



PARABORDI IN GOMMA A D, A DELTA, CILINDRICI, A SEZIONE QUADRATA



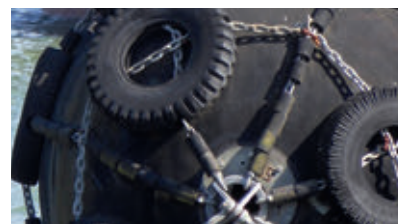
PARABORDI IN GOMMA A BUCO DI SERRATURA E A OMEGA. PARABORDI COMPOSITI



PARABORDI IN GOMMA W, M AD ARCO E DI POPP A-PRUA



PARABORDI PNEUMATICI O GONFIABILI



ESPANSI, TRAFILATI E PARABORDI



ATAG

DAL 1947 DÀ VITA AI TUOI PROGETTI

IT_20128 MILANO

V.le Monza 274
tel +39 02 255.22.51
ufftec@atag-europe.com

IT_40138 BOLOGNA

Via E. Mattei 84/21
tel +39 051 601.00.77
infobologna@atag-europe.com

IT_36065 MUSSOLENTE (VI)

Via Giovanni Pascoli 3/C
tel +39 0424 51.12.51
infobassano@atag-europe.com

Collegati e scopri l'intero
Universo ATAG



WWW.ATAG-EUROPE.COM