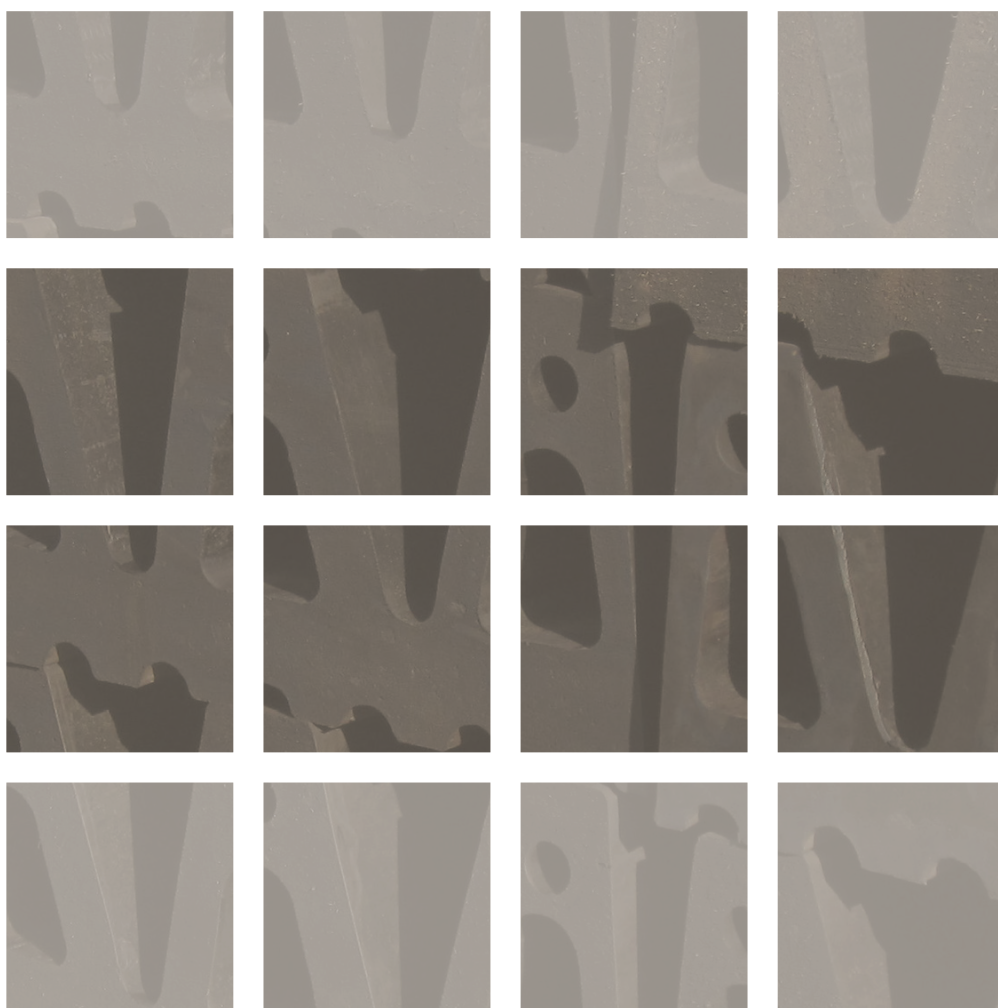


ATAG

DAL 1947 DÀ VITA AI TUOI PROGETTI



**PARABORDI
IN GOMMA W,
M AD ARCO
E DI POPPA-PRUA.**

PASSATO PRESENTE FUTURO



ATAG è al servizio dell'industria dal **1947**.

Da allora siamo in costante crescita! La vasta gamma di prodotti disponibili, le tre sedi nazionali più una svizzera, gli ampi magazzini, l'estesa rete di vendita, le sempre più scrupolose lavorazioni interne, il portale web in costante evoluzione e un servizio basato sulla qualificata consulenza tecnica offerta dal reparto commerciale, sono i motivi per cui i nostri clienti si affidano costantemente ad ATAG.

Negli ultimi anni abbiamo inglobato aziende complementari facendo nostre le loro grandi professionalità e migliorato le nostre competenze. Un efficiente ufficio export, rivenditori e clienti consolidati in Europa ci consentono di comprendere meglio i mercati esteri e rafforzano la nostra presenza oltre i confini italiani.

Collaborazioni ed accordi con Partner internazionali di grande prestigio ci mettono nella condizione di proporre in Italia prodotti e soluzioni che in Europa sono già realtà consolidate e apprezzate, stimolando la nostra ricerca di soluzioni migliorative per l'industria italiana.



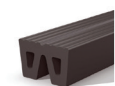
PARABORDI IN GOMMA W, M AD ARCO E DI POPPA-PRUA



ATAG non dispone solo di parabordi standard, ma anche di prodotti speciali, fatti per proteggere da forze oltremodo eccessive. In questo catalogo troviamo parabordi sostanzialmente pensati per l'uso a poppa e a prua sulle imbarcazioni da lavoro, dove gli urti e le forze in gioco sono più imprevedibilmente fuori controllo. Mentre altri modelli sono pensati apposta, e già da lungo tempo utilizzati con successo, per la protezione di moli e banchine.

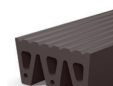
I parabordi citati in questo catalogo sono principalmente in uso su imbarcazioni di lavoro quali:

- Rimorchiatori
- Rompighiaccio
- Navi rifornimento



**PARABORDO
A W**

4



**PARABORDO
A M**

5



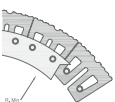
**PARABORDO
AD ARCO**

6



**PARABORDI
CILINDRICI
DI POPPA-PRUA**

7



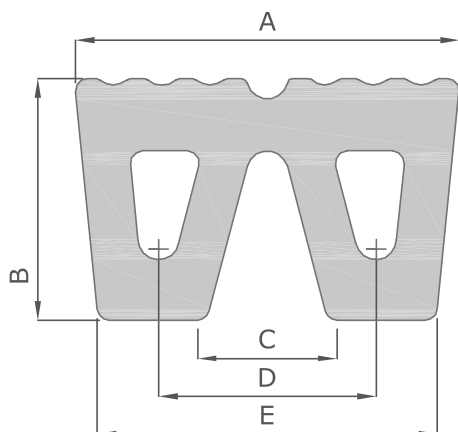
SCHEMI DI MONTAGGIO

8

PARABORDO A W

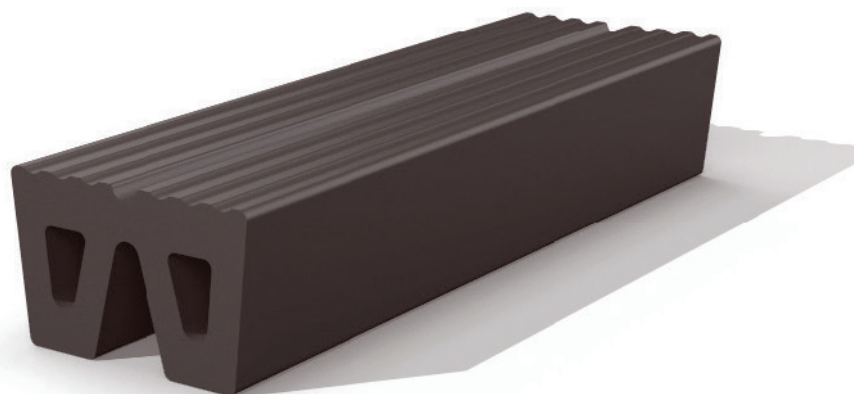
Parabordo a W

I parabordi a W sono progettati per l'uso in condizioni estreme e per assorbire urti e colpi eccezionali. Questo tipo di parabordo è molto adatto per l'applicazione sulla prua e sulla poppa di rimorchiatori, imbarcazioni da lavoro e rompighiaccio. Le scanalature sulla parte superiore del parafango forniscono una presa extra e una bassa pressione durante la spinta. Le due gambe flessibili consentono inoltre una facile installazione del parafango W con raggio grande o piccolo tramite le opportune aste di guida. Le lunghezze non superano i 2000 mm perché vengono prodotti mediante stampaggio a compressione.



Descrizione	Identificativo ATAG	A (mm)	B (mm)	C (mm)	D (mm)	Peso (kg/m)	Lungh. Max (mm)
Parabordo a W 320x200mm	W320A2T0A0G	320	200	100	180	51,0	2000
Parabordo a W 400x250mm	W400A2T5A0G	400	250	110	220	81,0	2000
Parabordo a W 480x300mm	W480A3T0A0G	480	300	135	265	120,0	2000
Parabordo a W 500x360mm	W500A3T6A0G	500	360	125	260	156,0	2000
Parabordo a W 500x400mm	W500A4T0A0G	500	400	170	295	165,0	2000
Parabordo a W 500x450mm	W500A4T5A0G	500	450	90	250	180,0	2000

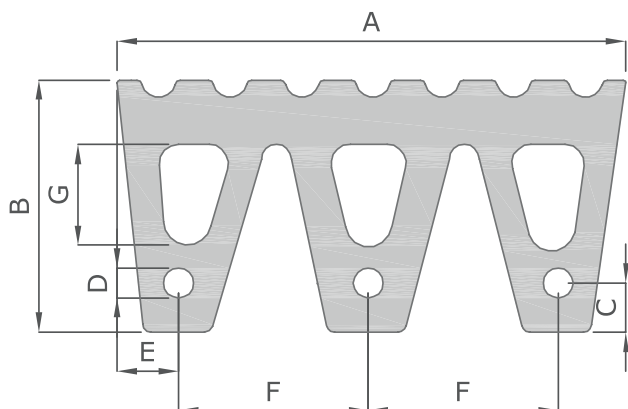
Vai allo Schema di Montaggio 



PARABORDO A M

Parabordo a M

I parabordi a M sono ampiamente utilizzati sulla prua o sulla poppa delle imbarcazioni o sugli angoli di banchine o pontoni. La forma a M di questo parabordo offre flessibilità e può quindi seguire facilmente i contorni differentemente incurvati di prua o poppa. Questo modello ha una superficie di contatto ampia e flessibile. Le scanalature sulla parte superiore forniscono una presa extra e tre gambe flessibili garantiscono un buon contatto e un fissaggio robusto. Sono relativamente più leggeri dei parabordi a W. I tre fori di montaggio degli M facilitano un'installazione facile e precisa. Le lunghezze spesso non superano i 2000 mm perché vengono prodotti mediante stampaggio a compressione.



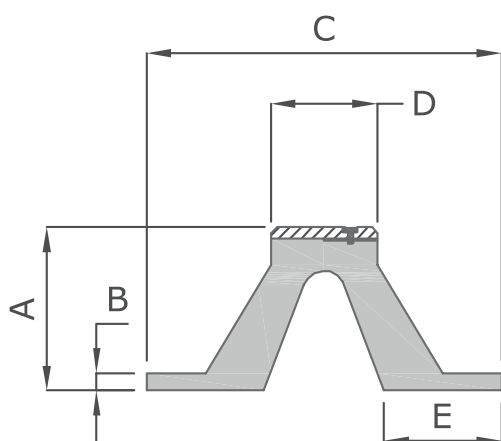
Descrizione	Identificativo ATAG	A (mm)	B (mm)	C (mm)	D (mm)	Peso (kg/m)	Lungh. Max (mm)
Parabordo a M 240x100mm	M240A1T0A0G	240	100	25	20	14,3	1500
Parabordo a M 240x120mm	M240A1T2A0G	240	120	35	13	20,0	1000
Parabordo a M 400x200mm	M400A2T0A0G	400	200	40	23	56,0	2200
Parabordo a M 500x250mm	M500A2T5A0G	500	250	50	27	89,0	2200
Parabordo a M 600x300mm	M600A3T0A0G	600	300	60	33	132,0	2100
Parabordo a M 800x400mm	M800A4T0A0G	800	400	80	44	235,0	1550

Vai allo Schema di Montaggio 




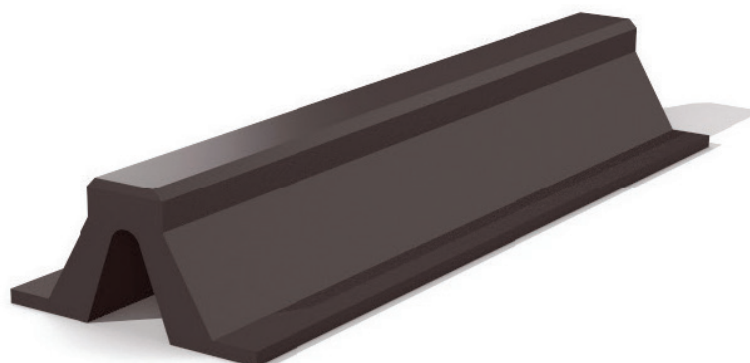
Parabordo ad Arco

I parabordi ad Arco sono utilizzati con successo in tutto il mondo già da molti decenni. La costruzione relativamente semplice e molto resistente, e la qualità della gomma durevole di questi parabordi, forniscono un'ottima protezione per le pareti e gli angoli della banchina. Sono costituiti da un unico pezzo e sono disponibili in varie altezze e larghezze. La base è costituita da una piastra in acciaio con fori di fissaggio vulcanizzata all'interno della gomma. Se necessario è possibile aggiungere uno strato superficiale in UHMW-PE sul lato battente, ma **la produzione standard non lo prevede per cui è necessario richiederlo specificatamente**. I parabordi ad Arco possono essere montati orizzontalmente o verticalmente utilizzando bulloni. Le estremità possono essere angolate o smussate.



Descrizione	Identificativo ATAG	A (mm)	B (mm)	C (mm)	D (mm)	E (mm)	F (mm)	L (mm)	Top (mm) UHMW-PE	Peso (kg/m)	Peso (kg/m) con Top UHMW-PE
Parabordo ad Arco 150x326mm	ARCH0A1T5A0G	150	16-20	326	98	108	500	3000	30	28,0	35,0
Parabordo ad Arco 200x422mm	ARCH0A2T0A0G	200	18-25	422	130	142	500	3000	30	48,0	62,0
Parabordo ad Arco 250x500mm	ARCH0A2T5A0G	250	20-30	500	163	164	500	3500	30	69,0	90,0
Parabordo ad Arco 300x595mm	ARCH0A3T0A0G	300	25-32	595	195	194	500	3500	40	107,0	128,0
Parabordo ad Arco 400x808mm	ARCH0A4T0A0G	400	25-32	808	260	266	500	3500	40	185,0	217,0
Parabordo ad Arco 500x981mm	ARCH0A5T0A0G	500	25-32	981	325	318	500	3500	50	278,0	352,0
Parabordo ad Arco 600x1160mm	ARCH0A6T0A0G	600	28-40	1160	390	373	500	3000	50	411,0	488,0
Parabordo ad Arco 800x1550mm	ARCH0A8T0A0G	800	41-50	1550	520	499	500	3000	60	770,0	871,0
Parabordo ad Arco 1000x1850mm	ARCH1A0T0A0G	1000	50-62	1850	650	580	500	3000	60	1289,0	1390,0

Vai allo Schema di Montaggio 

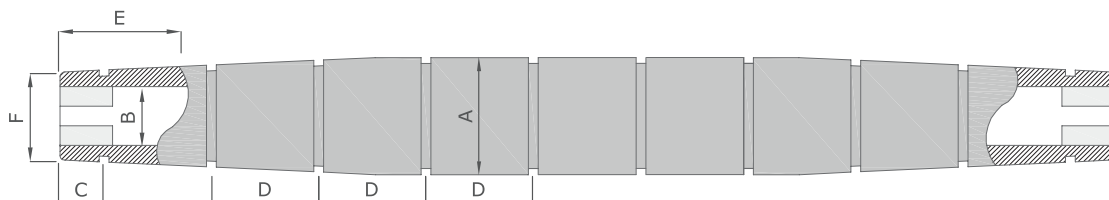
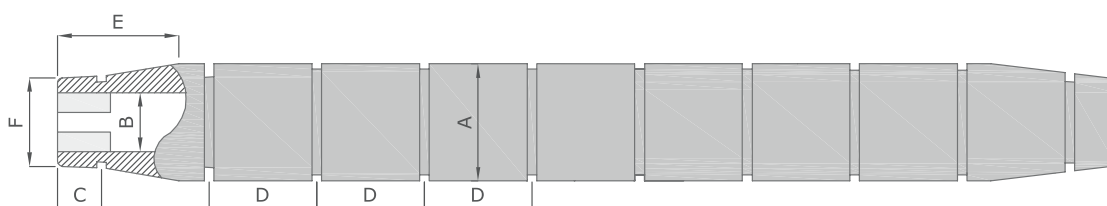


PARABORDI CILINDRICI DI POPPA-PRUA

Parabordi Cilindrici di Poppa-Prua

Su rimorchiatori e barche da lavoro, questi parabordi cilindrici sono montati a prua e a poppa come elementi principali. Vengono spesso utilizzati a prua in combinazione con altri modelli di parabordo quali quelli "a Buco di Serratura", il tipo a "M" o "W". A seconda del diametro dell'unità possono essere fornite lunghezze fino a 10 metri, ma con dei connettori di collegamento si possono unire più pezzi per realizzare tratte anche maggiori. Eventuali variazioni sul modello sono possibili, come estremità rastremate o scanalature diverse per il fissaggio aggiuntivo con catene o cinghie in nylon, ma devono essere definite preventivamente in fase di offerta.

Coesistono due versioni: quella cilindrica, per tratte dritte o uniformemente raggiate, e quella leggermente conica (dal centro alle estremità) più adattabile alle tratte con raggi di curvatura variabili.



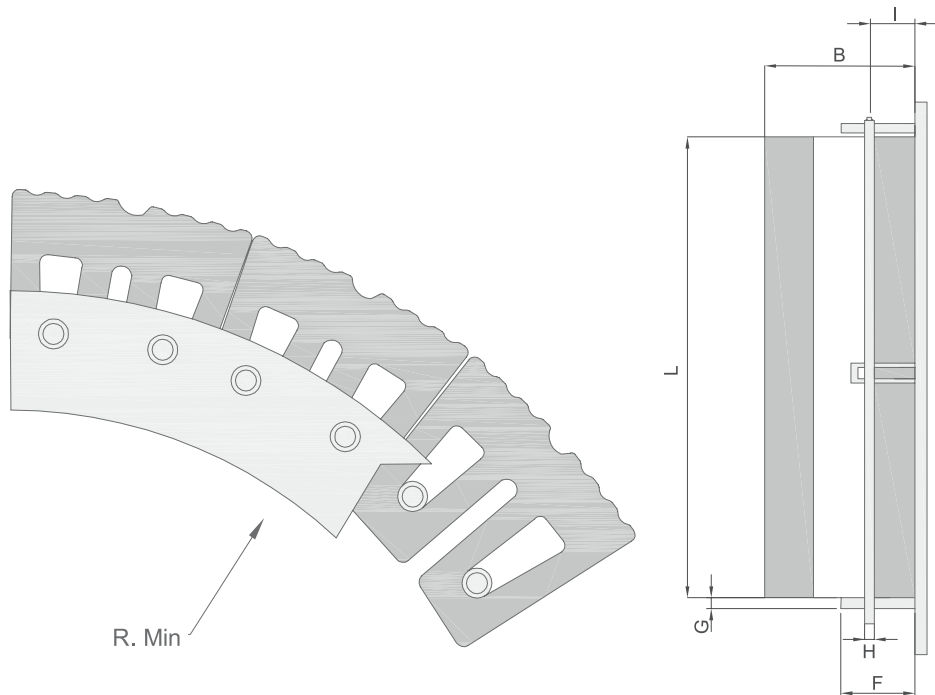
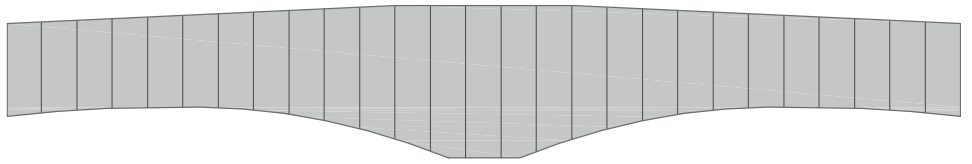
Descrizione	Identificativo ATAG	A (mm)	B (mm)	C (mm)	D (mm)	Peso (kg/m)	Lungh, Max (mm)
Parabordi di Poppa-Prua 0250x125mm	BOW0250A1T2A5G	250	125	200	570	45,5	8500
Parabordi di Poppa-Prua 0300x150mm	BOW0300A1T5A0G	300	150	225	600	65,2	8500
Parabordi di Poppa-Prua 0380x190mm	BOW0380A1T9A0G	380	190	280	650	105,0	1000
Parabordi di Poppa-Prua 0400x200mm	BOW0400A2T0A0G	400	200	300	670	116,0	1000
Parabordi di Poppa-Prua 0450x225mm	BOW0450A2T2A5G	450	225	300	700	147,0	8500
Parabordi di Poppa-Prua 0500x250mm	BOW0500A2T5A0G	500	250	300	730	181,0	8400
Parabordi di Poppa-Prua 0600x300mm	BOW0600A3T0A0G	600	300	350	800	255,0	10000
Parabordi di Poppa-Prua 0800x400mm	BOW0800A4T0A0G	800	400	350	930	453,0	11700
Parabordi di Poppa-Prua 0900x450mm	BOW0900A4T5A0G	900	450	350	1000	573,0	10500
Parabordi di Poppa-Prua 1000x500mm	BOW1000A5T0A0G	1000	500	350	1060	707,0	12500

Vai allo Schema di Montaggio



Parabordo a W

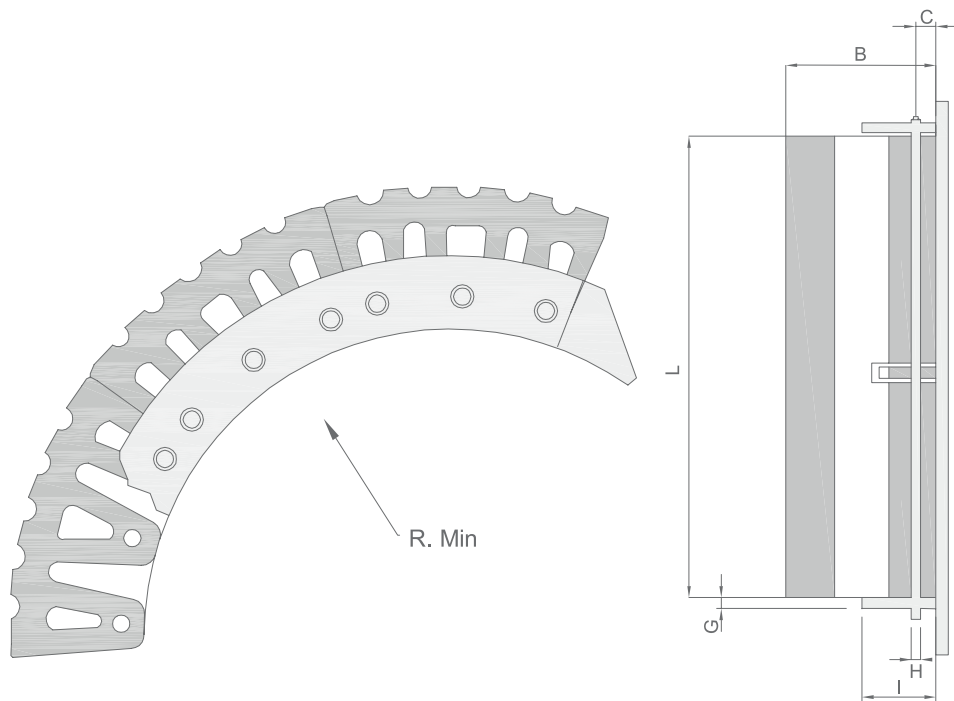
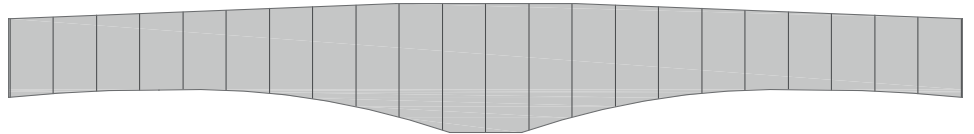
Linee guida generali per il montaggio. Solo a scopo di riferimento.

Torna al prodotto 

B (mm)	F (mm)	G (mm)	øH (mm)	I (mm)	L max. (mm)	Raggio min. (R)
200	100	20	ø25	67	2000	600
250	120	20	ø30	75	2000	800
300	140	20	ø40	90	2000	900
360	140	20	ø40	90	2000	900
400	150	20	ø40	90	2000	1000
450	150	20	ø40	95	2000	1000

Parabordo a M

Linee guida generali per il montaggio. Solo a scopo di riferimento.

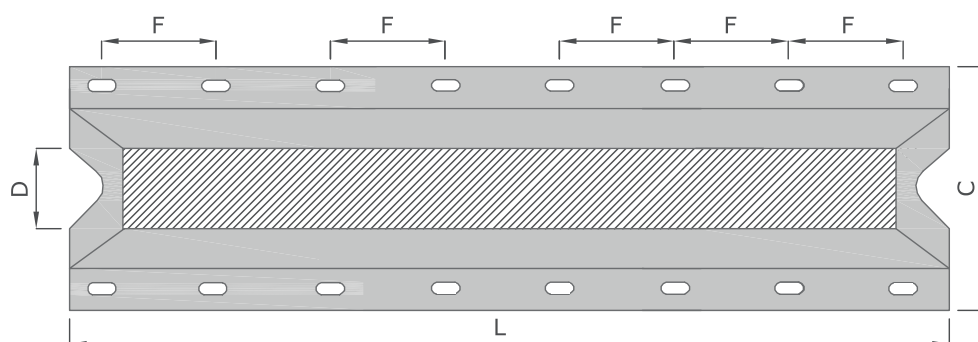
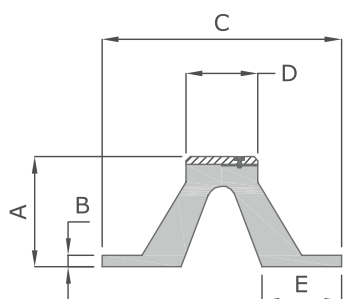
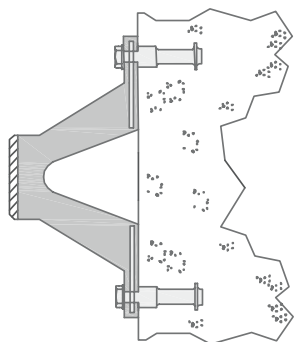


Torna al prodotto

B (mm)	C (mm)	I (mm)	G (mm)	øH (mm)	L max. (mm)	Raggio min. (R)
100	25	50	6	ø18	1500	400
120	35	60	8	ø12	1000	400
200	40	100	15	ø20	2200	450
250	50	125	20	ø24	2200	550
300	60	150	20	ø30	2100	650
400	80	150	20	ø40	1550	900

Parabordo ad Arco

Linee guida generali per il montaggio. Solo a scopo di riferimento.

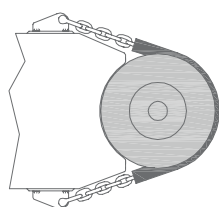
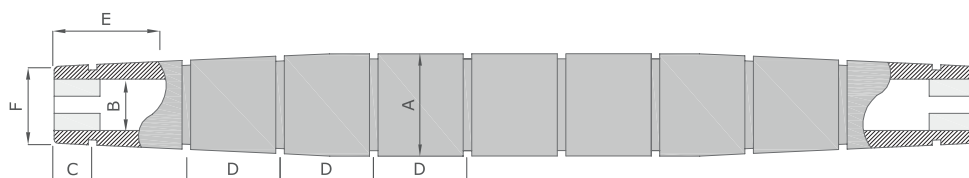
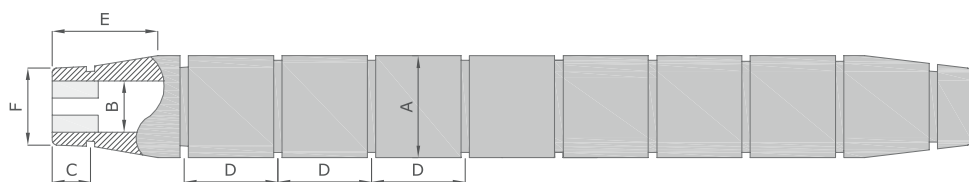

[Torna al prodotto](#)

A (mm)	B (mm)	C (mm)	D (mm)	E (mm)	F (mm)	L (mm)	Top (mm) UHMW-PE	Peso (kg/m)	Peso (kg/m) con Top UHMW-PE
150	16-20	326	98	108	500	3000	30	28,0	35,0
200	18-25	422	130	142	500	3000	30	48,0	62,0
250	20-30	500	163	164	500	3500	30	69,0	90,0
300	25-32	595	195	194	500	3500	40	107,0	128,0
400	25-32	808	260	266	500	3500	40	185,0	217,0
500	25-32	981	325	318	500	3500	50	278,0	352,0
600	28-40	1160	390	373	500	3000	50	411,0	488,0
800	41-50	1550	520	499	500	3000	60	770,0	871,0
1000	50-62	1850	650	580	500	3000	60	1289,0	1390,0

SCHEMI DI MONTAGGIO

Parabordi Cilindrici di Poppa-Prua

Linee guida generali per il montaggio. Solo a scopo di riferimento.



$$R \geq 4 \times OD \text{ } \emptyset$$



Torna al prodotto 

A (mm)	B (mm)	C (mm)	D (mm)	E (mm)	F (mm)	Peso (kg/m)
250	125	200	570	500	190	45,5
300	150	225	600	700	225	65,2
380	190	280	650	800	280	105,0
400	200	300	670	800	300	116,0
450	225	300	700	850	350	147,0
500	250	300	730	900	375	181,0
600	300	350	800	900	450	255,0
800	400	350	930	1000	600	453,0
900	450	350	1000	1100	675	573,0
1000	500	350	1060	1200	750	707,0

ATAG

DAL 1947 DÀ VITA AI TUOI PROGETTI

IT_20128 MILANO

V.le Monza 274
tel +39 02 255.22.51
ufftec@atag-europe.com

IT_40138 BOLOGNA

Via E. Mattei 84/21
tel +39 051 601.00.77
infobologna@atag-europe.com

IT_36065 MUSSOLENTE (VI)

Via Giovanni Pascoli 3/C
tel +39 0424 51.12.51
infobassano@atag-europe.com

Collegati e scopri l'intero
Universo ATAG



WWW.ATAG-EUROPE.COM