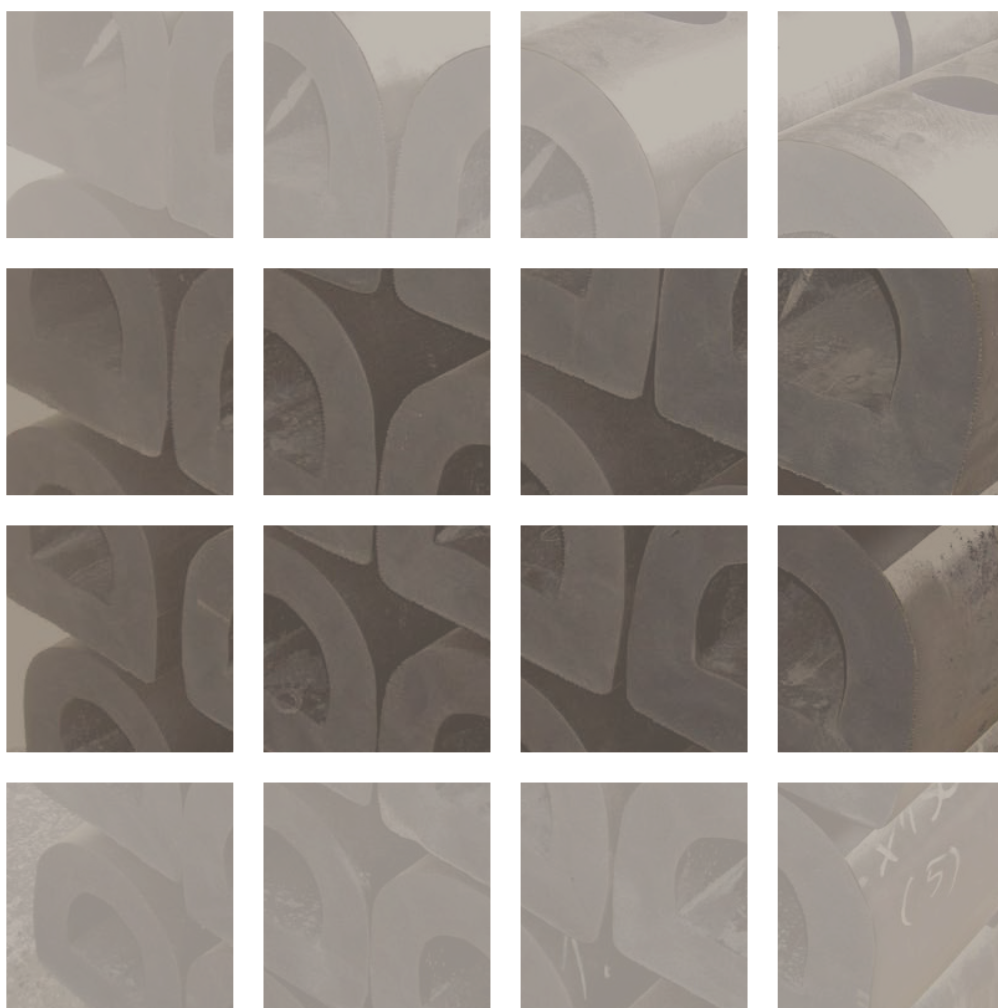


# ATAG

DAL 1947 DÀ VITA AI TUOI PROGETTI



**PARABORDI  
IN GOMMA A D,  
A DELTA,  
CILINDRICI,  
A SEZIONE  
QUADRATA**

# PASSATO PRESENTE FUTURO



**ATAG** è al servizio dell'industria dal **1947**.

Da allora siamo in costante crescita! La vasta gamma di prodotti disponibili, le tre sedi nazionali più una svizzera, gli ampi magazzini, l'estesa rete di vendita, le sempre più scrupolose lavorazioni interne, il portale web in costante evoluzione e un servizio basato sulla qualificata consulenza tecnica offerta dal reparto commerciale, sono i motivi per cui i nostri clienti si affidano costantemente ad ATAG.

Negli ultimi anni abbiamo inglobato aziende complementari facendo nostre le loro grandi professionalità e migliorato le nostre competenze. Un efficiente ufficio export, rivenditori e clienti consolidati in Europa ci consentono di comprendere meglio i mercati esteri e rafforzano la nostra presenza oltre i confini italiani.

Collaborazioni ed accordi con Partner internazionali di grande prestigio ci mettono nella condizione di proporre in Italia prodotti e soluzioni che in Europa sono già realtà consolidate e apprezzate, stimolando la nostra ricerca di soluzioni migliorative per l'industria italiana.



# PARABORDI IN GOMMA



Di tutti i diversi tipi di profili parabordo in gomma, i parabordi cilindrici sono quelli in uso da più tempo, mentre i parabordi a forma di "D" sono quelli più comunemente usati oggi. La forma e la rigidità di quelli a sezione quadrata li rendono preferibili in condizioni d'uso più severe, mentre quelli a Delta possono assorbire elevati livelli di energia grazie alla loro conformazione e alla presenza di una camera cava relativamente più grande dei "D". I parabordi vengono sostanzialmente ottenuti mediante estrusione, ma quelli cilindrici più grandi sono costruiti avvolgendo attorno a un mandrino della gomma altamente resistente all'usura. E' ampiamente nota la capacità di questi prodotti di assorbire forze e carichi. L'ampia scelta di dimensioni e lunghezze li rendono altamente efficaci e adatti alla protezione di banchine per l'ormeggio, di porti marini grandi e piccoli, porti fluviali, protezione di argini, sono comunemente applicati a navi, imbarcazioni da lavoro, chiatte, ma sono anche molto utilizzati nei settori industriali come paraurti e fermacorsa, nelle banchine di carico/scarico dei camion, nei grandi silos di autoparcheggio o nei magazzini dove circolano muletti e pesanti mezzi di movimento merce. Sono facili da installare e mantenere e possono essere sostituiti quando necessario.

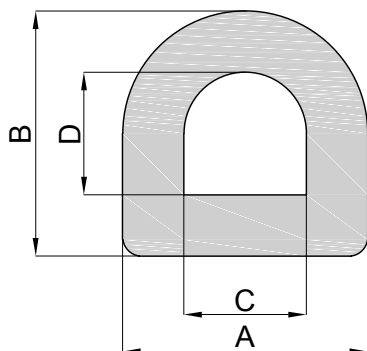
I parabordi di questo catalogo vanno a completare la gamma che da anni **ATAG** produce e mostra sulla propria brochure **ESPANSI, TRAFILATI e PARABORDI** (vedi sezione Download dal sito ATAG). I parabordi sono ampiamente utilizzati in varie dimensioni e forme su:

- navi • natanti • chiatte • imbarcazioni da lavoro • rimorchiatori • pilotine • pescherecci • pontoni • banchine • moli • baie di carico/scarico • parcheggi autocarri • silos autoparcheggi • interni di edifici • magazzini • garage.

	<b>PARABORDI IN GOMMA MODELLO "DD"</b>	<b>4</b>		<b>PARABORDI IN GOMMA MODELLO "DC"</b>	<b>5</b>
	<b>PARABORDI IN GOMMA MODELLO "DS"</b>	<b>6</b>		<b>PARABORDI IN GOMMA MODELLO "A DELTA"</b>	<b>7</b>
	<b>PARABORDI IN GOMMA CILINDRICI</b>	<b>8</b>		<b>PARABORDI IN GOMMA QUADRI MODELLO "SC"</b>	<b>9</b>
	<b>PARABORDI IN GOMMA QUADRI MODELLO "SD"</b>	<b>10</b>		<b>PARABORDI IN GOMMA QUADRI MODELLO "S"</b>	<b>11</b>
	<b>SCHEMI DI MONTAGGIO</b>				<b>12</b>

## Parabordi in Gomma Modello "DD"

I parabordi a "D" possono essere montati mediante bulloni e/o listelli in vari modi: orizzontalmente, verticalmente o diagonalmente. Possono essere prodotti anche vulcanizzati con specifici raggi di curvatura preimpostati, che ne consentono il montaggio facile e corretto ad una prua o poppa circolare. I parabordi a "D" possono essere forniti in lunghezze specifiche e le estremità possono essere smussate su richiesta.



Descrizione	Identificativo ATAG	A (mm)	B (mm)	C (mm)	D (mm)	Peso (kg/m)	Lungh. Max (mm)
Parabordo-DD 42x27mm foro-D 27x13mm	DD042A0T2A7G	42	27	27	13	1,0	20000
Parabordo-DD 50x60mm foro-D 20x30mm	DD050A0T6A0G	50	60	20	30	3,0	25000
Parabordo-DD 80x70mm foro-D 050x030mm	DD080A0T7A0G	80	70	50	30	5,0	125000
Parabordo-DD 100x095mm foro-D 60x48mm	DD100A0T9A5G	100	95	60	48	8,0	12500
Parabordo-DD 125x125mm foro-D 060x060mm	DD125A1T2A5G	125	125	60	60	13,5	6000
Parabordo-DD 150x150mm foro-D 75x75mm	DD150A1T5A0G	150	150	75	75	19,0	6000
Parabordo-DD 200x150mm foro-D 100x080mm	DD200A1T5A0G	200	150	100	80	24,0	6000
Parabordo-DD 200x200mm foro-D 100x100mm	DD200A2T0A0G	200	200	100	100	34,0	6000
Parabordo-DD 200x250mm foro-D 080x125mm	DD200A2T5A0G	200	250	80	125	45,5	6000
Parabordo-DD 250x200mm foro-D 125x100mm	DD250A2T0A0G	250	200	125	100	53,0	6000
Parabordo-DD 250x250mm foro-D 125x125mm	DD250A2T5A0G	250	250	125	125	53,0	6000
Parabordo-DD 300x300mm foro-D 150x150mm	DD300A3T0A0G	300	300	150	150	76,0	6000
Parabordo-DD 350x350mm foro-D 175x175mm	DD350A3T5A0G	350	350	175	175	103,0	5000
Parabordo-DD 380x380mm foro-D 190x190mm	DD380A3T8A0G	380	380	190	190	122,0	5000
Parabordo-DD 400x400mm foro-D 200x200mm	DD400A4T0A0G	400	400	200	200	136,0	5000
Parabordo-DD 500x500mm foro-D 250x250mm	DD500A5T0A0G	500	500	250	250	210,0	5000

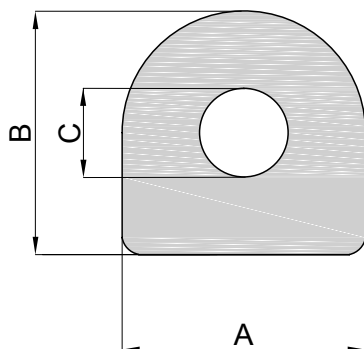
Vai allo Schema di Montaggio 




# PARABORDI IN GOMMA A D

## Parabordi in Gomma Modello "DC"

I parabordi a "D" possono essere montati mediante bulloni e/o listelli in vari modi: orizzontalmente, verticalmente o diagonalmente. Possono essere prodotti anche vulcanizzati con specifici raggi di curvatura preimpostati, che ne consentono il montaggio facile e corretto ad una prua o poppa circolare. I parabordi a "D" possono essere forniti in lunghezze specifiche e le estremità possono essere smussate su richiesta.



Descrizione	Identificativo ATAG	A (mm)	B (mm)	C (mm)	Peso (kg/m)	Lungh. Max (mm)
Parabordo-DC 040x030mm foro-O 014mm	DC040A0T3A0G	40	30	14	1,0	20000
Parabordo-DC 100x100mm foro-O 030mm	DC100A0T3A0G	100	100	30	10,5	6000
Parabordo-DC 100x100mm foro-O 050mm	DC100A1T0A0G	100	100	50	10,0	6000
Parabordo-DC 100x115mm foro-O 030mm	DC100A1T1A5G	100	115	30	12,0	6000
Parabordo-DC 125x125mm foro-O 050mm	DC125A1T2A5G	125	125	50	15,0	6000
Parabordo-DC 125x150mm foro-O 060mm	DC125A1T5A0G	125	150	60	18,0	6000
Parabordo-DC 125x165mm foro-O 060mm	DC125A1T6A5G	125	165	60	20,0	6000
Parabordo-DC 150x150mm foro-O 065mm	DC150A1T5A0G	150	150	65	20,6	6000
Parabordo-DC 200x200mm foro-O 075mm	DC200A2T0A0G	200	200	75	38,5	6000
Parabordo-DC 200x230mm foro-O 090mm	DC200A2T3A0G	200	230	90	44,2	6000
Parabordo-DC 250x250mm foro-O 100mm	DC250A2T5A0G	250	250	100	59,0	6000
Parabordo-DC 300x300mm foro-O 100mm	DC300A1T0A0G	300	300	100	90,6	6000
Parabordo-DC 300x300mm foro-O 150mm	DC300A1T5A0G	300	300	150	78,3	6000
Parabordo-DC 300x300mm foro-O 125mm	DC300A3T0A0G	300	300	125	83,7	6000
Parabordo-DC 350x350mm foro-O 150mm	DC350A3T5A0G	350	350	150	113,0	6000
Parabordo-DC 400x400mm foro-O 200mm	DC400A4T0A0G	400	400	200	139,3	6000
Parabordo-DC 450x450mm foro-O 225mm	DC450A4T5A0G	450	450	225	165,0	6000
Parabordo-DC 500x500mm foro-O 250mm	DC500A5T0A0G	500	500	250	214,0	6000

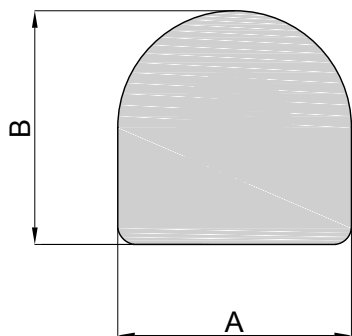
Vai allo Schema di Montaggio 




# PARABORDI IN GOMMA A D

## Parabordi in Gomma Modello "DS"

I parabordi a "D" possono essere montati mediante bulloni e/o listelli in vari modi: orizzontalmente, verticalmente o diagonalmente. Possono essere prodotti anche vulcanizzati con specifici raggi di curvatura preimpostati, che ne consentono il montaggio facile e corretto ad una prua o poppa circolare. I parabordi a "D" possono essere forniti in lunghezze specifiche e le estremità possono essere smussate su richiesta.



Descrizione	Identificativo ATAG	A (mm)	B (mm)	C (mm)	D (mm)	Peso (kg/m)	Lungh. Max (mm)
Parabordo-DS 100x100mm	DS100A1T0A0G	100	100	25	15	11,0	6000
Parabordo-DS 125x125mm	DS125A1T2A5G	125	125	25	20	19,0	6000
Parabordo-DS 150x150mm	DS150A1T5A0G	150	150	30	20	24,8	6000
Parabordo-DS 200x200mm	DS200A2T0A0G	200	200	45	25	44,2	6000
Parabordo-DS 250x250mm	DS250A2T5A0G	250	250	50	30	69,0	6000
Parabordo-DS 300x300mm	DS300A3T0A0G	300	300	60	30	99,4	6000
Parabordo-DS 350x350mm	DS350A3T5A0G	350	350	70	35	135,2	6000
Parabordo-DS 400x400mm	DS400A4T0A0G	400	400	80	35	176,6	6000
Parabordo-DS 450x450mm	DS450A4T5A0G	450	450	90	35	226,0	6000
Parabordo-DS 500x500mm	DS500A5T0A0G	500	500	100	35	280,0	6000

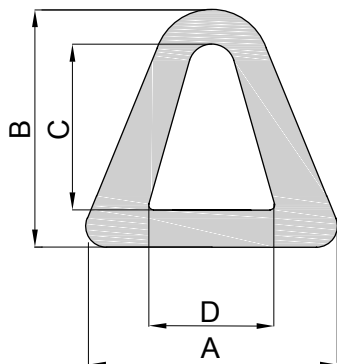
Vai allo Schema di Montaggio 



# PARABORDO IN GOMMA A DELTA

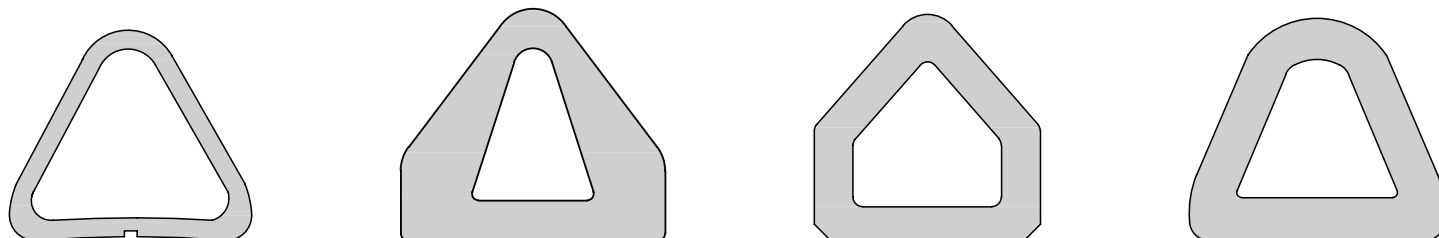
## Parabordi in Gomma Modello "A DELTA"


Il parabordo a Delta è un profilo in gomma collaudato ed efficace per l'uso sia nel mercato marino che nel settore industriale e può essere utilizzato per vari scopi, sia al coperto che all'esterno. Questo tipo di parabordi ha una superficie di contatto minima e sono facili da montare. Un parabordo a Delta montato correttamente ha la capacità di assorbire elevati livelli di energia grazie alla presenza di una camera cava relativamente grande.



Descrizione	Identificativo ATAG	A (mm)	B (mm)	C (mm)	D (mm)	Peso (kg/m)	Lungh. Max (mm)
Parabordo-DELTA 060x050mm foro 40x30mm	DEL060A0T5A0G	60	50	40	30	2,2	25000
Parabordo-DELTA 080x070mm foro 43x40mm	DEL080A0T7A0G	80	70	43	40	3,5	12500
Parabordo-DELTA 080x075mm foro 45x40mm	DEL080A0T7A5G	80	75	45	40	3,1	12500
Parabordo-DELTA 110x100mm foro 65x68mm	DEL110A1T0A0G	110	100	65	68	7,4	12500
Parabordo-DELTA 150x130mm foro 80x75mm	DEL150A1T3A0G	150	130	80	75	13,5	6000

### Vari Delta Fender



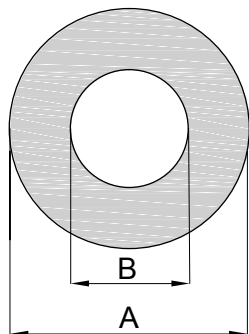
Vai allo Schema di Montaggio 



# PARABORDI IN GOMMA CILINDRICI

## Parabordi in Gomma Cilindrici

I parabordi cilindrici, a seconda del diametro dell'unità, possono essere forniti in lunghezze fino a 10 metri. Possono risultare anche molto pesanti. Vengono solitamente installati a prua e a poppa sui rimorchiatori e sulle barche da lavoro in quanto in gomma molto resistente. Questi prodotti vengono spesso utilizzati in combinazione con i parabordi a BUCO di SERRATURA,, "M" o "W" (vedi catalogo specifico).



Descrizione	Identificativo ATAG	A (mm)	B (mm)	Peso (kg/m)	Lungh. Max (mm)
Parabordo Cilindrico 100x050mm	CYL100A0T5A0G	100	50	7,2	6000
Parabordo Cilindrico 1000x500mm	CYL1000A5T0A0G	1000	500	707,0	12500
Parabordo Cilindrico 1200x600mm	CYL1200A6T0A0G	1200	600	1018,0	8000
Parabordo Cilindrico 1400x700mm	CYL1400A7T0A0G	1400	700	1428,0	2500
Parabordo Cilindrico 1400x800mm	CYL1400A8T0A0G	1400	800	1243,5	2400
Parabordo Cilindrico 150x075mm	CYL150A0T7A5G	150	75	16,3	6000
Parabordo Cilindrico 1500x750mm	CYL1500A7T5A0G	1500	750	1590,0	2500
Parabordo Cilindrico 1600x800mm	CYL1600A8T0A0G	1600	800	1810,5	2400
Parabordo Cilindrico 1800x900mm	CYL1800A9T0A0G	1800	900	2290,0	2300
Parabordo Cilindrico 2000x1000mm	CYL20001A0T0A0G	2000	1000	2826,0	2200
Parabordo Cilindrico 2000x1200mm	CYL20001A2T0A0G	2000	1200	2415,0	2000
Parabordo Cilindrico 200x100mm	CYL200A1T0A0G	200	100	29,0	6000
Parabordo Cilindrico 250x125mm	CYL250A1T2A5G	250	125	45,3	6000
Parabordo Cilindrico 300x150mm	CYL300A1T5A0G	300	150	65,2	10000
Parabordo Cilindrico 380x190mm	CYL380A1T9A0G	380	190	105,0	10000
Parabordo Cilindrico 400x200mm	CYL400A2T0A0G	400	200	116,0	10000
Parabordo Cilindrico 450x225mm	CYL450A2T2A5G	450	225	147,0	8000
Parabordo Cilindrico 500x250mm	CYL500A2T5A0G	500	250	181,0	8000
Parabordo Cilindrico 600x300mm	CYL600A3T0A0G	600	300	255,0	10000
Parabordo Cilindrico 800x400mm	CYL800A4T0A0G	800	400	453,0	11500
Parabordo Cilindrico 900x450mm	CYL900A4T5A0G	900	450	597,0	10000

Vai allo Schema di Montaggio

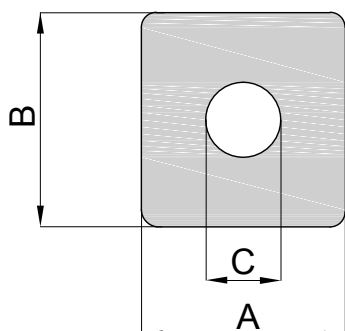





# PARABORDI IN GOMMA A SEZIONE QUADRATA

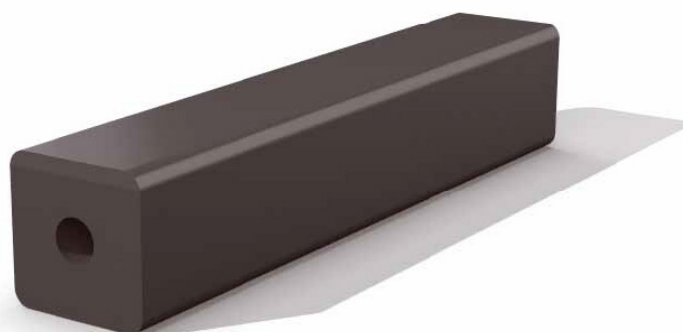
## Parabordi in Gomma Quadri Modello "SC"

I parabordi quadrati sono prodotti in vari modelli e dimensioni. Rispetto ai precedenti vengono utilizzati quando è necessario un respingente più rigido e resistente per condizioni d'uso più severe.



Descrizione	Identificativo ATAG	A (mm)	B (mm)	C (mm)	Peso (kg/m)	Lungh. Max (mm)
Parabordo-SC 100x100mm foro-O 050	SC100A1T0A0G	100	100	50	10,1	6000
Parabordo-SC 150x150mm foro-O 065	SC150A1T5A0G	150	150	65	23,6	6000
Parabordo-SC 200x200mm foro-O 075	SC200A2T0A0G	200	200	75	43,8	6000
Parabordo-SC 200x200mm foro-O 100	SC200200A1T0A0G	200	200	100	39,5	6000
Parabordo-SC 250x200mm foro-O 100	SC250A2T0A0G	250	200	100	52,0	6000
Parabordo-SC 250x250mm foro-O 100	SC250A2T5A0G	250	250	100	67,2	6000
Parabordo-SC 300x250mm foro-O 100	SC300A2T5A0G	300	250	100	82,6	6000
Parabordo-SC 300x300mm foro-O 125	SC300A3T0A0G	300	300	150	93,0	6000
Parabordo-SC 350x350mm foro-O 175	SC350A3T5A0G	350	350	175	121,0	6000
Parabordo-SC 400x400mm foro-O 200	SC400A4T0A0G	400	400	200	158,0	6000
Parabordo-SC 500x500mm foro-O 250	SC500A5T0A0G	500	500	250	247,0	6000

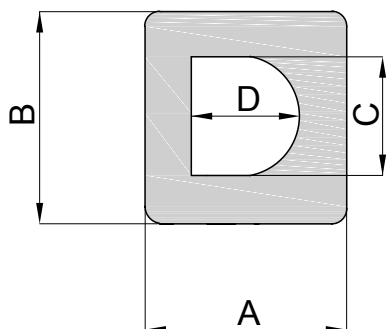
Vai allo Schema di Montaggio 



# PARABORDI IN GOMMA A SEZIONE QUADRATA

## Parabordi in Gomma Quadri Modello "SD"

I parabordi quadrati sono prodotti in vari modelli e dimensioni. Rispetto ai precedenti vengono utilizzati quando è necessario un respingente più rigido e resistente per condizioni d'uso più severe.



Descrizione	Identificativo ATAG	A (mm)	B (mm)	C (mm)	D (mm)	Peso (kg/m)	Lungh. Max (mm)
Parabordo-SD 100x100mm foro-D 050x045mm	SD100A1T0A0G	100	100	50	45	9,9	6000
Parabordo-SD 150x150mm foro-D 070x065mm	SD150A1T5A0G	150	150	70	65	22,7	6000
Parabordo-SD 200x150mm foro-D 090x065mm	SD20A01T5A0G	200	150	90	65	30,8	6000
Parabordo-SD 200x200mm foro-D 090x095mm	SD200A2T0A0G	200	200	90	95	39,8	6000
Parabordo-SD 250x200mm foro-D 120x095mm	SD250A2T0A0G	250	200	120	95	49,4	6000
Parabordo-SD 250x250mm foro-D 120x120mm	SD250A2T5A0G	250	250	120	120	61,1	6000
Parabordo-SD 300x250mm foro-D 140x115mm	SD300A2T5A0G	300	250	140	115	75,0	6000
Parabordo-SD 300x300mm foro-D 125x135mm	SD300A3T0A0G	300	300	125	135	92,0	6000
Parabordo-SD 400x400mm foro-D 200x200mm	SD400A4T0A0G	400	400	200	200	153,0	6000
Parabordo-SD 500x500mm foro-D 250x250mm	SD500A5T0A0G	500	500	250	250	239,0	6000

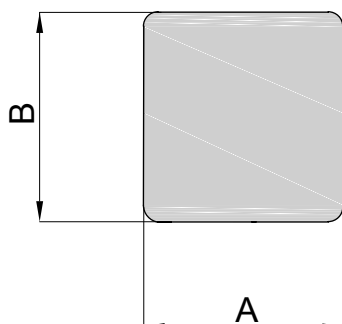
Vai allo Schema di Montaggio 




# PARABORDI IN GOMMA A SEZIONE QUADRATA

## Parabordi in Gomma Quadri Modello "S"

I parabordi quadrati sono prodotti in vari modelli e dimensioni. Rispetto ai precedenti vengono utilizzati quando è necessario un respingente più rigido e resistente per condizioni d'uso più severe.



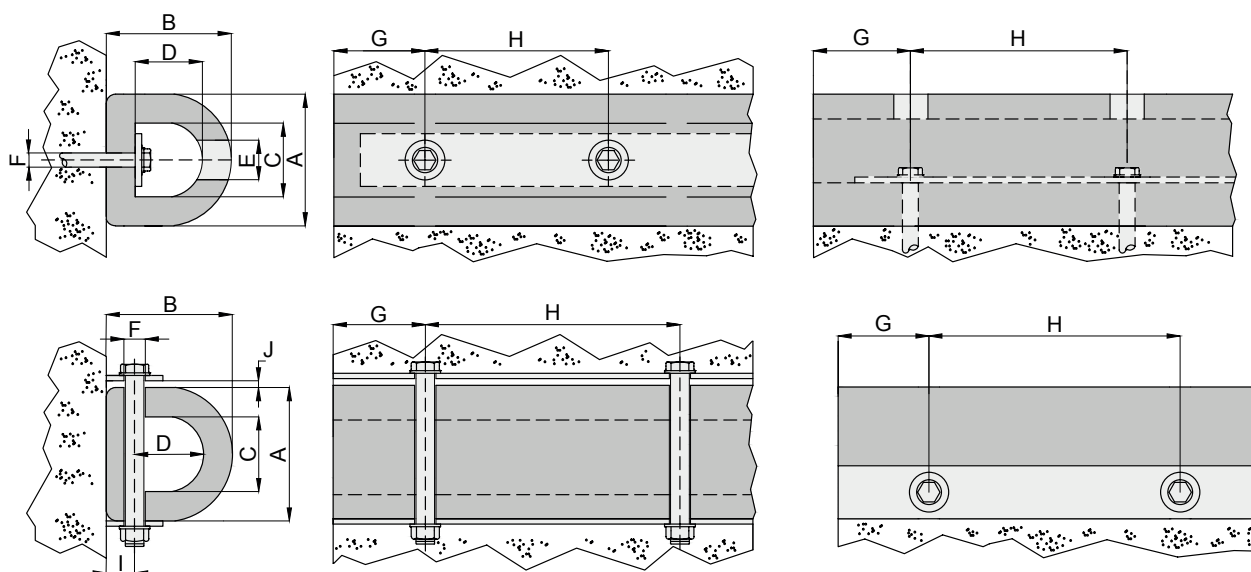
Descrizione	Identificativo ATAG	A (mm)	B (mm)	C (mm)	D (mm)	Peso (kg/m)	Lungh. Max (mm)
Parabordo-S quadro pieno 100x100mm	SS100A1T0A0G	100	100	25	15	12,0	6000
Parabordo-S quadro pieno 150x150mm	SS150A1T5A0G	150	150	30	20	27,0	6000
Parabordo-S quadro pieno 200x200mm	SS200A2T0A0G	200	200	40	25	48,0	6000
Parabordo-S quadro pieno 250x250mm	SS250A2T5A0G	250	250	50	30	75,0	6000
Parabordo-S quadro pieno 300x300mm	SS300A3T0A0G	300	300	60	30	108,0	6000
Parabordo-S quadro pieno 350x350mm	SS350A3T5A0G	350	350	65	35	147,0	6000
Parabordo-S quadro pieno 400x400mm	SS400A4T0A0G	400	400	70	35	192,0	6000

Vai allo Schema di Montaggio 



## Parabordi in Gomma Modello "DD"

Linee guida generali per il montaggio. Solo a scopo di riferimento.


[Torna al prodotto](#) 

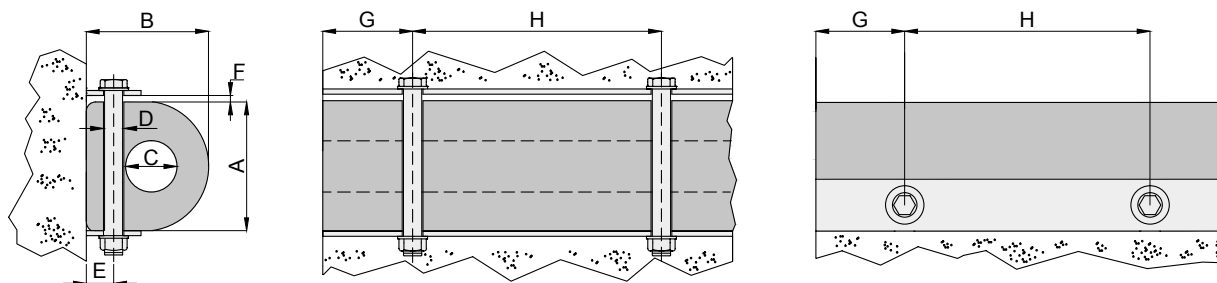
A (mm)	B (mm)	C (mm)	D (mm)	E (mm)	F (mm)	G	H	I (mm)	J (mm)	Barra piatta	Bulloni
42	27	27	13	20	10	70-110	150-250	15	6	15x3	M8
50	60	20	30	20	10	70-110	150-250	20	8	15x3	M8
80	70	50	30	30	15	90-130	200-300	20	8	35 x 5	M12
100	95	60	48	30	15	90-130	200-300	25	10	40 x 5	M12
125	125	60	60	40	20	110-150	250-300	25	10	50 x 6	M16
150	150	75	75	40	20	110-150	250-300	30	12	60 x 8	M16
200	150	100	80	50	25	130-180	300-400	35	12	80 x 10	M20
200	200	100	100	50	25	130-180	300-400	45	15	80 x 10	M20
250	200	125	100	60	30	140-200	350-450	50	15	90 x 12	M24
250	250	125	125	60	30	140-200	350-450	50	20	90 x 12	M24
300	300	150	150	60	30	140-200	350-450	60	25	110 x 12	M24
350	350	175	175	75	35	140-200	350-450	70	25	130 x 15	M30
380	380	190	190	75	35	140-200	350-450	80	30	140 x 15	M30
400	400	200	200	75	35	140-200	350-450	80	30	150 x 15	M30
500	500	250	250	90	45	160-230	400-500	100	30	180 x 20	M36



# SCHEMI DI MONTAGGIO

## Parabordi in Gomma Modello "DC"

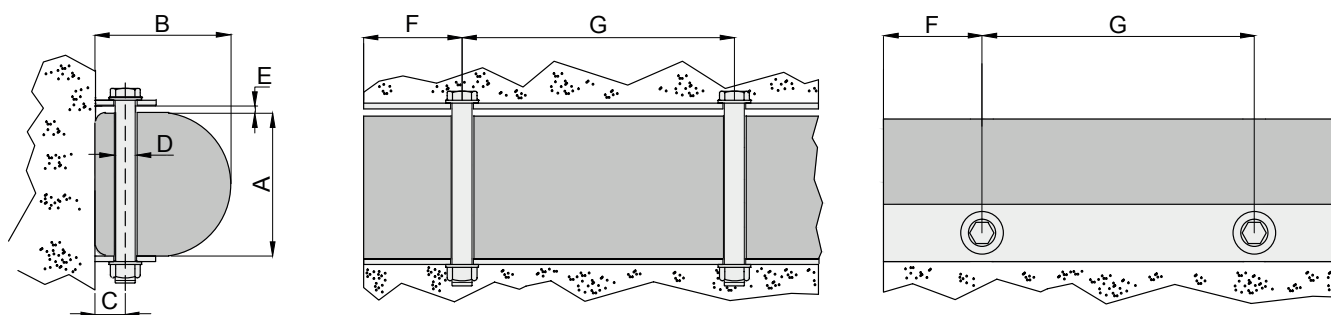
Linee guida generali per il montaggio. Solo a scopo di riferimento.



[Torna al prodotto](#)

A (mm)	B (mm)	C (mm)	D (mm)	E (mm)	F (mm)	G	H	Barra piatta	Bulloni
100	100	30	15	25	10	90-130	200-300	50 x 6	M12
150	150	65	20	30	12	110-150	250-350	60 x 8	M16
200	200	75	25	45	15	130-180	300-400	80 x 10	M20
250	250	100	30	50	20	140-200	350-450	100 x 10	M24
300	300	125	30	60	25	140-200	350-450	110 x 12	M24
350	350	150	35	70	25	140-200	350-450	120 x 12	M30
400	400	200	35	80	30	140-200	350-450	130 x 15	M30
500	500	250	35	100	30	140-200	350-450	130 x 15	M36

## Parabordi in Gomma Modello "DS"



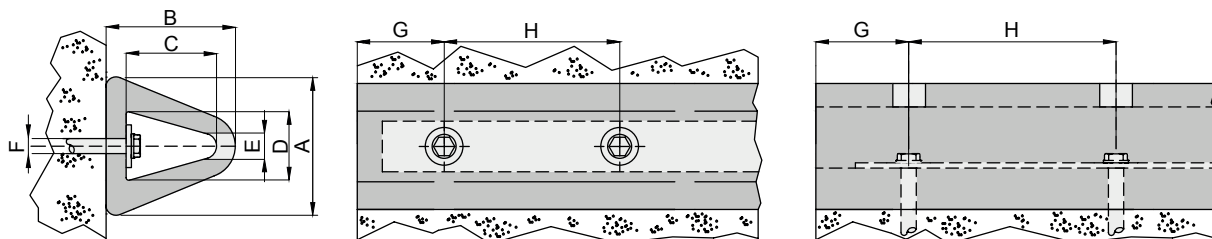
[Torna al prodotto](#)

A (mm)	B (mm)	C (mm)	D (mm)	E (mm)	F	G	Barra piatta	Bulloni
100	100	25	15	10	90-130	200-300	50 x 6	M12
150	150	30	20	12	110-150	250-350	60 x 8	M16
200	200	45	25	15	130-180	300-400	80 x 10	M20
250	250	50	30	20	140-200	350-450	100 x 10	M24
300	300	60	30	25	140-200	350-450	110 x 12	M24
350	350	70	35	25	140-200	350-450	120 x 12	M30
400	400	80	35	30	140-200	350-450	130 x 15	M30

# SCHEMI DI MONTAGGIO

## Parabordi in Gomma Modello "A Delta"

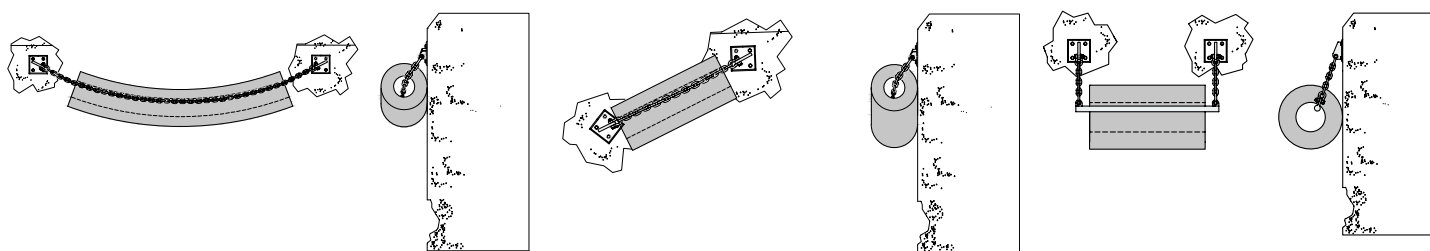
Linee guida generali per il montaggio. Solo a scopo di riferimento.



[Torna al prodotto](#)

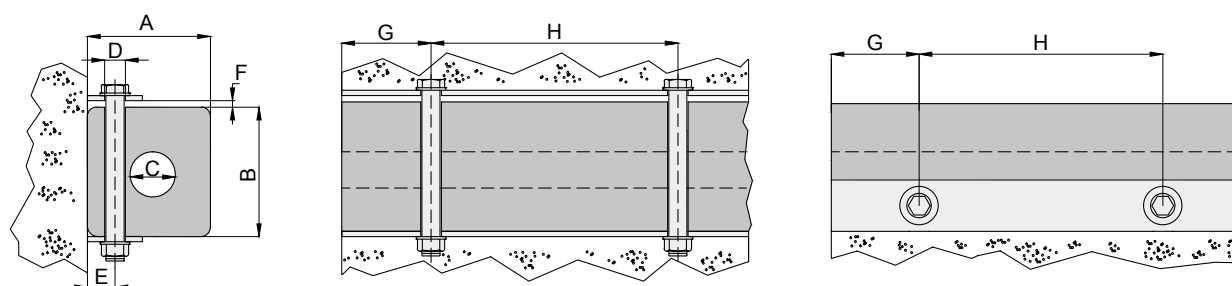
A (mm)	B (mm)	C (mm)	D (mm)	E (mm)	F (mm)	G	H	Barra piatta	Bulloni
60	50	40	30	20	10	70-110	150-250	15 x 3	M8
80	75	45	40	30	15	90-130	200-300	35 x 5	M12
110	100	65	68	30	15	90-130	200-300	40 x 5	M12
150	130	80	75	40	20	110-150	250-300	60 x 8	M16

## Parabordi in Gomma Cilindrici



## Parabordi in Gomma Quadri Modello "SC"

[Torna al prodotto](#)



[Torna al prodotto](#)

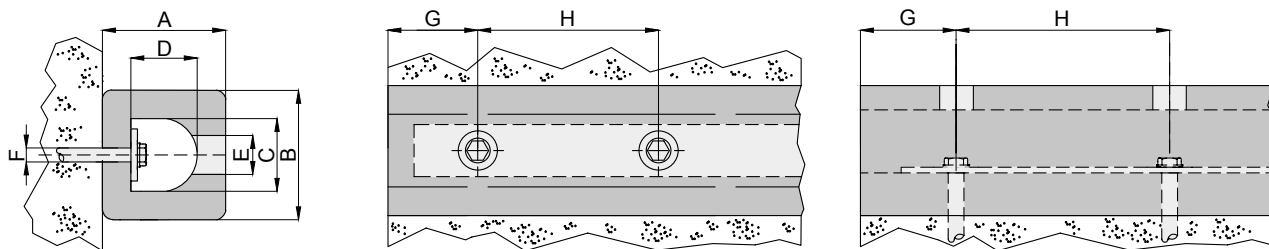
A (mm)	B (mm)	C (mm)	D (mm)	E (mm)	F (mm)	G	H	Barra piatta	Bulloni
100	100	30	15	25	10	90-130	200-300	50 x 6	M12
150	150	65	20	30	12	110-150	250-350	60 x 8	M16
200	200	75	25	45	15	130-180	300-400	80 x 10	M20
200	200	100	25	40	15	130-180	300-400	80 x 10	M20
250	200	100	30	45	20	140-200	350-450	90 x 10	M24
250	250	100	30	50	20	140-200	350-450	100 x 10	M24
300	250	100	30	50	25	140-200	350-450	100 x 10	M24
300	300	150	30	60	25	140-200	350-450	110 x 12	M24
350	350	175	35	65	25	140-200	350-450	120 x 12	M30
400	400	200	35	70	30	140-200	350-450	130 x 15	M30
500	500	250	45	90	40	150-230	400-500	150 x 20	M36



# SCHEMI DI MONTAGGIO

## Parabordi in Gomma Quadri Modello "SD"

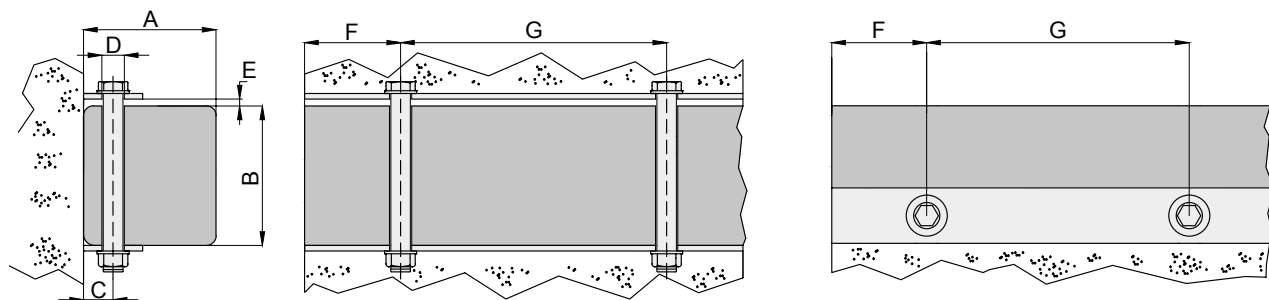
Linee guida generali per il montaggio. Solo a scopo di riferimento.



Torna al prodotto

A (mm)	B (mm)	C (mm)	D (mm)	E (mm)	F (mm)	G	H	I (mm)	J (mm)	Barra piatta	Bulloni
100	100	50	45	30	15	90-130	200-300	25	10	40 x 5	M12
150	150	70	65	40	20	110-150	250-300	30	12	50 x 8	M16
200	150	90	65	50	25	130-180	300-400	45	15	70 x 10	M20
200	200	90	95	50	25	130-180	300-400	40	15	70 x 10	M20
250	200	120	95	60	30	140-200	350-450	45	20	90 x 12	M24
250	250	120	120	60	30	140-200	350-450	50	20	90 x 12	M24
300	250	140	115	60	30	140-200	350-450	50	25	100 x 12	M24
300	300	125	135	60	30	140-200	350-450	60	25	100 x 12	M24
400	400	200	200	75	35	140-200	350-450	70	30	150 x 15	M30
500	500	250	250	90	45	160-230	400-500	90	40	180 x 20	M36

## Parabordi in Gomma Quadri Modello "S"



Torna al prodotto

A (mm)	B (mm)	C (mm)	D (mm)	E (mm)	F	G	Barra piatta	Bulloni
100	100	25	15	10	90-130	200-300	50 x 6	M12
150	150	30	20	12	110-150	250-350	60 x 8	M16
200	200	40	25	15	130-180	300-400	80 x 10	M20
250	250	50	30	20	140-200	350-450	100 x 10	M24
300	300	60	30	25	140-200	350-450	110 x 12	M24
350	350	65	35	25	140-200	350-450	120 x 12	M30
400	400	70	35	30	140-200	350-450	130 x 15	M30

# ATAG

DAL 1947 DÀ VITA AI TUOI PROGETTI

**IT\_20128 MILANO**

V.le Monza 274  
tel +39 02 255.22.51  
ufftec@atag-europe.com

**IT\_40138 BOLOGNA**

Via E. Mattei 84/21  
tel +39 051 601.00.77  
infobologna@atag-europe.com

**IT\_36065 MUSSOLENTE (VI)**

Via Giovanni Pascoli 3/C  
tel +39 0424 51.12.51  
infobassano@atag-europe.com

Collegati e scopri l'intero

**Universo ATAG**



**WWW.ATAG-EUROPE.COM**