

ATAG

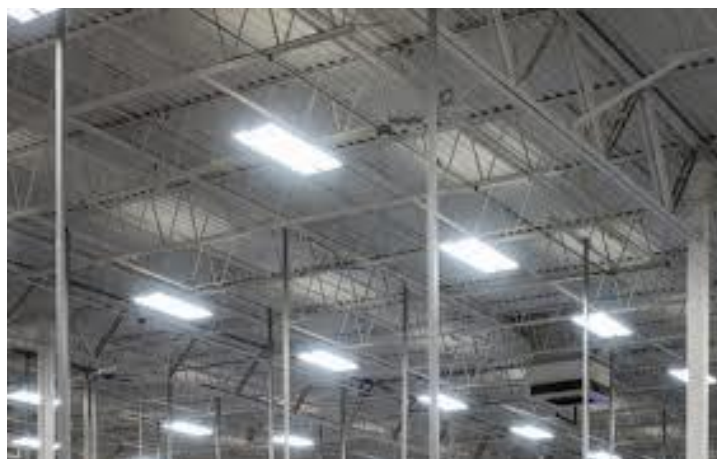
DAL 1947 DÀ VITA AI TUOI PROGETTI

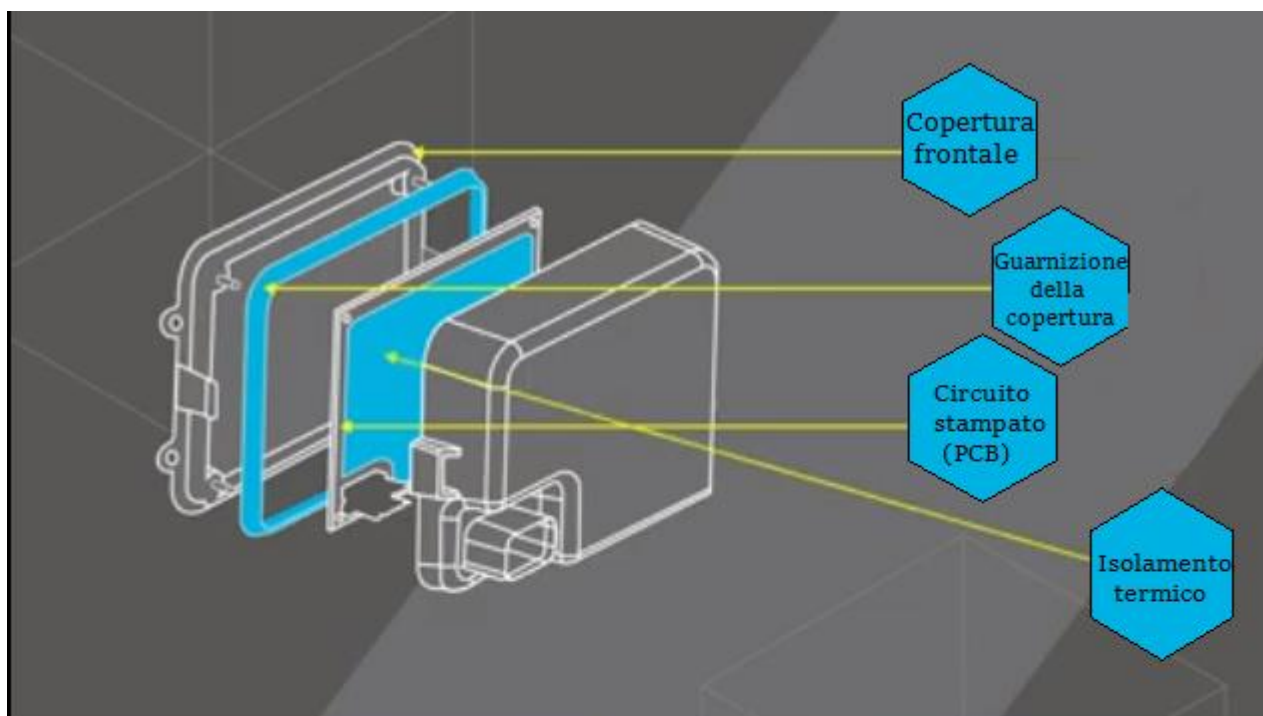
SOLUZIONI IN SILICONE PER SISTEMI DI ILLUMINAZIONE LED

Il mercato odierno degli elastomeri presenta una vasta gamma di gomme disponibili per ingegneri e progettisti di illuminazione. La gomma siliconica, con le sue eccellenti proprietà sigillanti, la capacità di resistere alle alte temperature e le caratteristiche di leggerezza, la rende il materiale più idoneo per applicazioni di illuminazione a LED sia interne che esterne.

Produciamo soluzioni personalizzate in gomma siliconica per il settore dell'illuminazione a LED come:

- Illuminazione negli stadi
- illuminazione stradale
- Illuminazione automobilistica
- Illuminazione nei display LCD
- Illuminazione esterna generale





Soluzioni in silicone per sistemi di illuminazione a LED